



**NT50-SCA27-185L патрон для дисковых фрез
DIN2080**

Код: 25889

89 880 Т с НДС (за 1 шт.)

Бренд: CNCМ

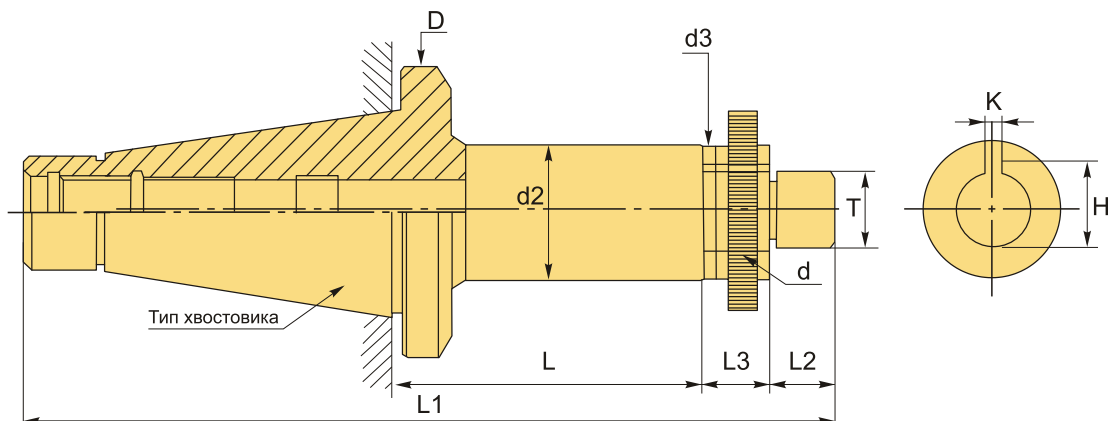


ОПИСАНИЕ

Патрон NT50-SCA27-185L конус NT DIN 2080 для дисковых отрезных фрез. Оправка предназначена для фрез с посадкой 27 мм. Вылет от шпинделя 185 мм, биение в пределах 0,01 мм.

Кольца (проставки) 5, 10 и 15 мм для использования фрез различной толщины (но одного посадочного диаметра).

Фрезерный патрон **NT-SCA** предназначен для надежного центрирования и фиксации дисковых фрез. Крутящий момент передается при помощи шпонки.



ТЕХНИЧЕСКИЕ ХАРАКТЕРИСТИКИ

Бренд:	CNCM
H:	30 мм
K:	7
L1:	370 мм
L2:	24 мм
L3:	30 мм

Т:	M24x1.5P
Вид патрона:	NT-SCA для дисковых фрез
Назначение:	Для дисковых фрез
Посадочный диаметр:	27
Диаметр, D:	100 мм
Длина, L:	185 мм
Тип хвостовика:	NT50
Диаметр, d:	27 мм
d3:	41 мм
d2:	41 мм
Вес:	5.218 кг
Габариты (длина/ширина/высота):	37x12x12 см
Вес:	5.218 кг

