



BT40-SCA40-90 патрон MAS403 для дисковых фрез

Код: 25885

40 303 T с НДС (за 1 шт.)

Бренд: CNCM

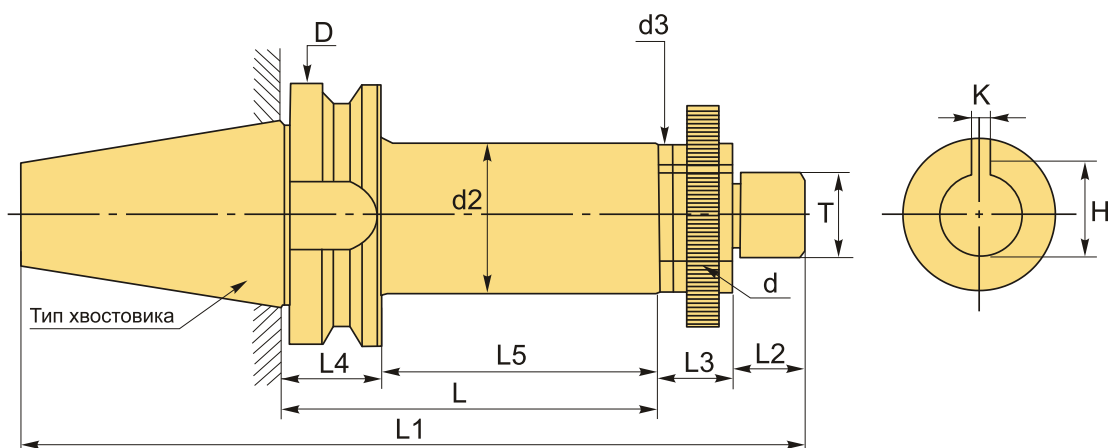


ОПИСАНИЕ

Патрон BT40-SCA40-90 конус MAS403 BT для дисковых отрезных фрез. Оправка предназначена для фрез с посадкой 40 мм. Вылет от шпинделя 90 мм, биение в пределах 0,005 мм. Кольца (проставки) 5, 10 и 15 мм для использования фрез различной толщины (но одного посадочного диаметра).

Фрезерный патрон **BT-SCA** предназначен для надежного центрирования и фиксации дисковых фрез. Крутящий момент передается при помощи шпонки.

Затяжная гайка и шпонка входят в комплект.



ТЕХНИЧЕСКИЕ ХАРАКТЕРИСТИКИ

Бренд:	CNCM
H:	43.8 мм
K:	10
L1:	218 мм
L2:	30 мм

L3:	30 мм
L4:	28 мм
L5:	62 мм
T:	M36x2.0P
Вид патрона:	BT-SCA для дисковых фрез
Назначение:	Для дисковых фрез
Посадочный диаметр:	40
Диаметр, D:	63 мм
Длина, L:	90 мм
Тип хвостовика:	BT40
Диаметр, d:	40 мм
d3:	55 мм
d2:	55.3 мм
Вес:	3.231 кг
Габариты (длина/ширина/высота):	24x8x8 см
Вес:	3.231 кг

