



ER11AA-5.5 цанга прецизионная (DIN6499A)

Код: 25874

**2 634 ₸** с НДС (за 1шт.)

Бренд: CNCM

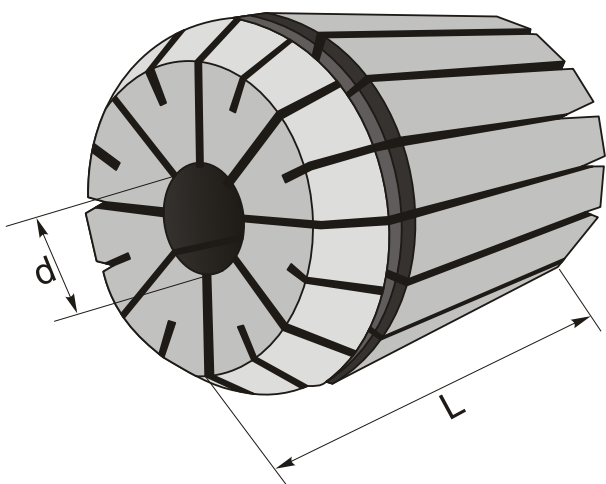


## ОПИСАНИЕ

Цанга зажимная прецизионная ER11AA для фрезерных, сверлильных, расточных станков, в том числе с ЧПУ, токарных станков. Диаметр отверстия – 5.5 мм. Точность  $\leq 0.008$ . Для зажима фрез, сверл, разверток с цилиндрическим хвостовиком по DIN 6499. Сквозное отверстие, две зоны зажима.

Цанги типа ER зажимаются в соответствующих фрезерных патронах, как с хвостовиком Морзе, так и в конусах SK, BT, NT, HSK, а также в оправках с цилиндрическим хвостовиком. Цанга затягивается определенной гайкой (А тип, UM, мини гайка) подходящим ключом.

Цанги высокой точности рекомендуется зажимать в прецизионных цанговых патронах, где биение не выше 0,003 мм.



## ТЕХНИЧЕСКИЕ ХАРАКТЕРИСТИКИ

Бренд:	CNCM
Стандарт :	DIN6499A
Вид цанги:	ER11
Комплектность:	Цанги ER поштучно
Длина, L:	18.5 мм

Диаметр, d: 5.5 мм

Точность цанги:  $\leq 0.008$  (прецизионные, высокоточные) мм

Диапазон зажима: 5.5-5.0 мм

Вес: 0.008 кг

Вес: 0.008 кг

