



**QСMT080304-CM LF6018S сменная пластина сверла**

Код: 25841

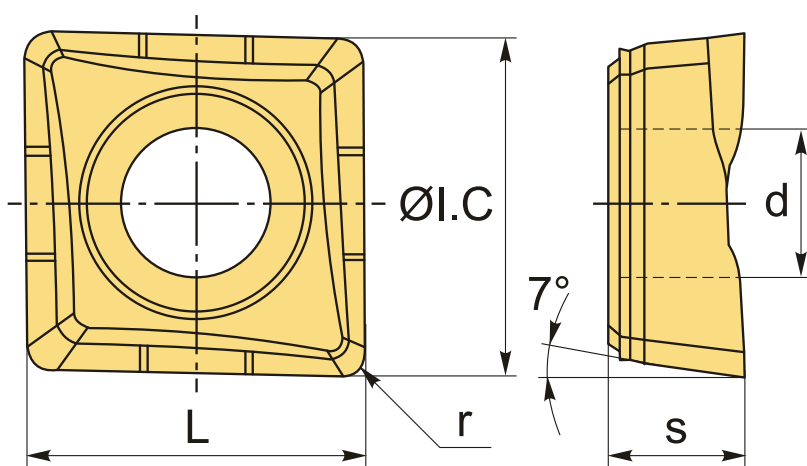
**7 271 ₸** с НДС (за 1 шт.)

Бренд: Deskar



**ОПИСАНИЕ**

Сверлильная пластина для сверл по металлу. Группа обрабатываемых материалов по ISO: M.



**ТЕХНИЧЕСКИЕ ХАРАКТЕРИСТИКИ**

Бренд:	Deskar
Количество режущих кромок:	2
Марка:	QСMT
Вид пластины:	твердосплавные
Тип пластины (форма):	Z-другая форма
Задний угол:	7°
Размер пластины:	8
Обр-мый материал:	M (нержавеющая сталь)
Радиус, r:	0.4 мм

L:	8.4 мм
ØI.C:	8.4 мм
S:	3.18 мм
d:	3.6 мм
Сплав сверления:	LF6018S
Стружкой сверления:	CM-D
Вес:	0.003 кг
Вес:	0.003 кг

