



APMT1135PDER-XM LF6018 пластина для фрез

Код: 25835

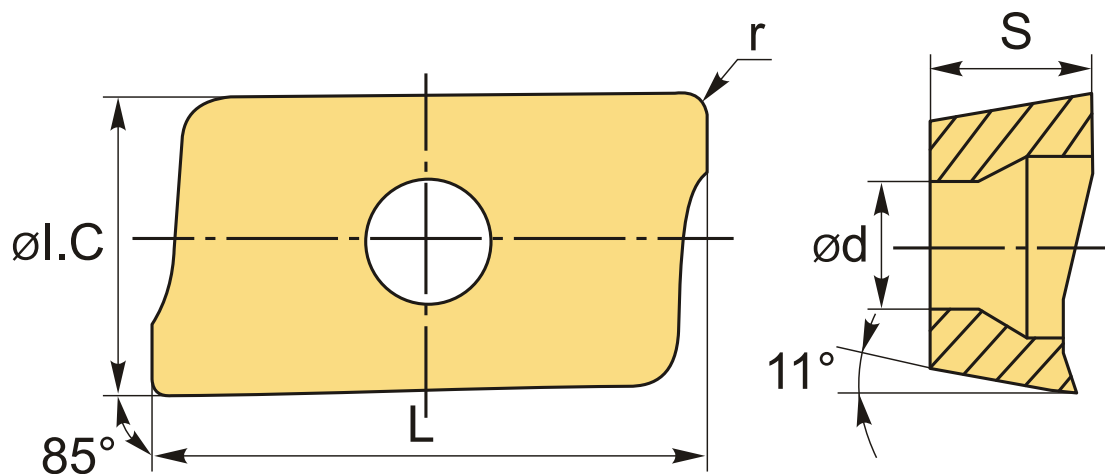
1 793 ₸ с НДС (за 1шт.)

Бренд: Deskar



ОПИСАНИЕ

Сменная твердосплавная пластина по металлу. Прямоугольная 85°. Группа обрабатываемых материалов по ISO: М.



ТЕХНИЧЕСКИЕ ХАРАКТЕРИСТИКИ

Бренд:	Deskar
Вид обработки:	М (получистовая)
Марка:	APMT
Вид пластины:	твердосплавные
Тип пластины (форма):	А-прямоугольная 80-85°
Размер пластины:	11
Обр-мый материал:	М (нержавеющая сталь)
Радиус, r:	0.4 мм

Стружкой фрезерования:	XM-D
Сплав фрезерования:	LF6018
L:	11.1 мм
ØI.C:	6.35 мм
S:	3.5 мм
d:	2.8 мм
Вес:	0.003 кг
Вес:	0.003 кг

