



RDHX1003MOT LF6018 пластина для фрез

Код: 25829

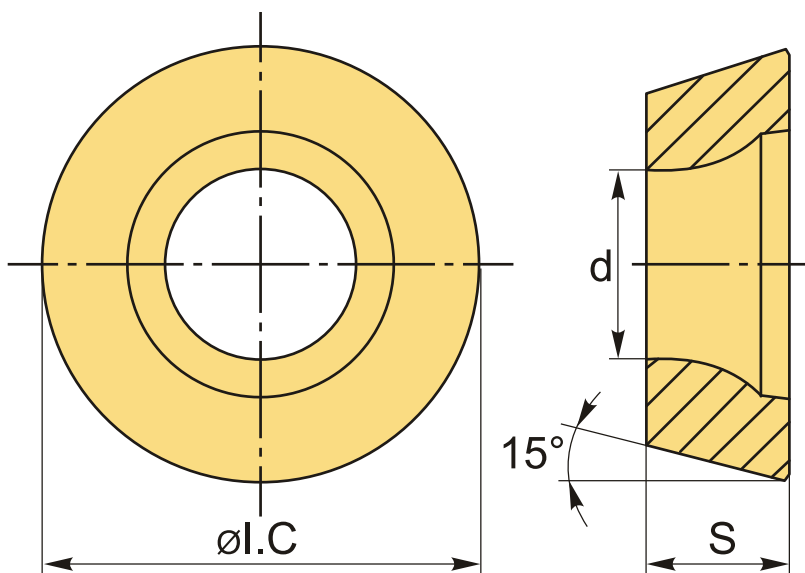
4 879 Т с НДС (за 1шт.)

Бренд: Deskar



ОПИСАНИЕ

Сменная твердосплавная пластина по металлу RDHX. Группа обрабатываемых материалов по ISO: M.



ТЕХНИЧЕСКИЕ ХАРАКТЕРИСТИКИ

Бренд:	Deskar
Вид обработки:	M (получистовая)
Марка:	RDHX
Вид пластины:	твердосплавные
Тип пластины (форма):	R-круглая
Размер пластины:	10
Обр-мый материал:	M (нержавеющая сталь)

Сплав фрезерования: LF6018

ØI.C: 10 мм

S: 3.18 мм

d: 3.8 мм

Вес: 0.003 кг

Вес: 0.003 кг

