



## RDMW10T3MO-TT LF6018 пластина для фрез

Код: 25828

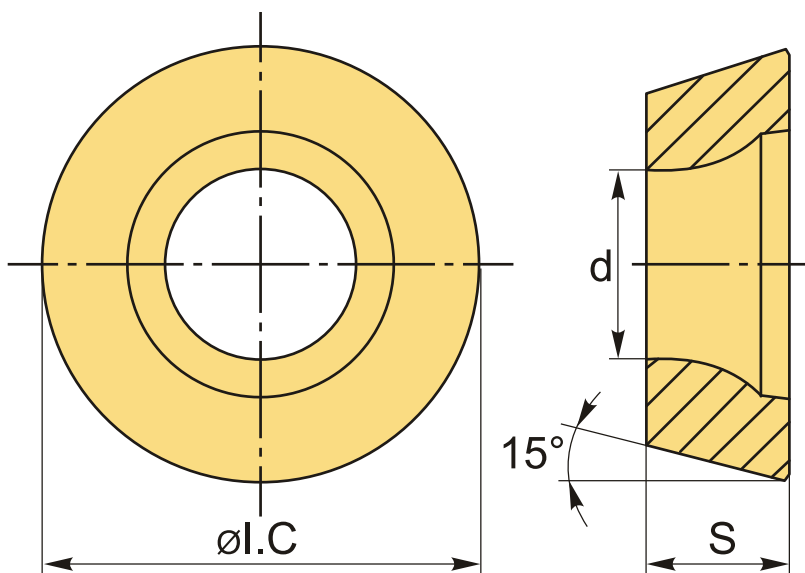
**2 165 ₸** с НДС (за 1шт.)

Бренд: Deskar



### ОПИСАНИЕ

Сменная твердосплавная пластина по металлу RDMW. Группа обрабатываемых материалов по ISO: М.



### ТЕХНИЧЕСКИЕ ХАРАКТЕРИСТИКИ

Бренд:	Deskar
Вид обработки:	М (получистовая)
Марка:	RDMW
Вид пластины:	твердосплавные
Тип пластины (форма):	R-круглая
Размер пластины:	10
Обр-мый материал:	М (нержавеющая сталь)

Стружкой фрезерования:

ТТ-D

Сплав фрезерования:

LF6018

ØI.C:

10 мм

S:

4 мм

d:

4 мм

Вес:

0.003 кг

Вес:

0.003 кг

