



RPMT10T3MOE-JS LF6018 пластина для фрез

Код: 25824

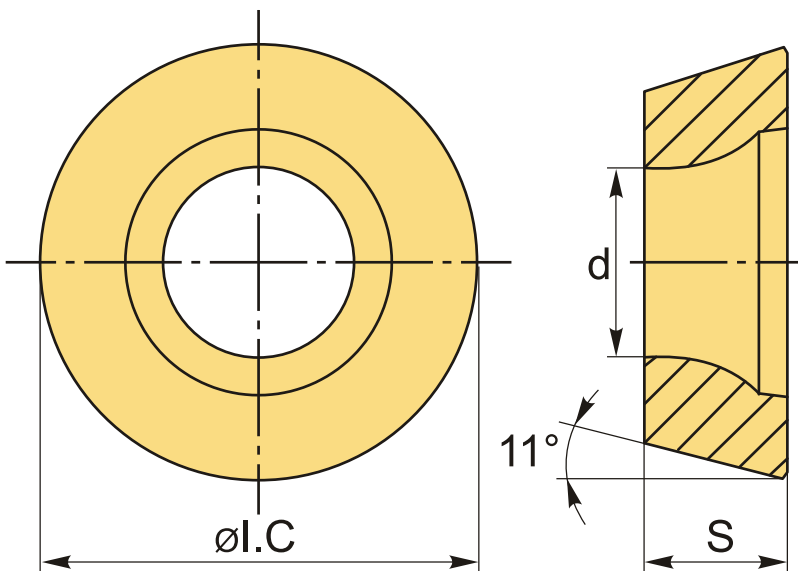
**2 181 ₸** с НДС (за 1шт.)

Бренд: Deskar



## ОПИСАНИЕ

Сменная твердосплавная пластина по металлу RPMT. Круглая. Группа обрабатываемых материалов по ISO: M.



## ТЕХНИЧЕСКИЕ ХАРАКТЕРИСТИКИ

Бренд:	Deskar
Вид обработки:	M (получистовая)
Марка:	RPMT
Вид пластины:	твердосплавные
Тип пластины (форма):	R-круглая
Размер пластины:	10
Обр-мый материал:	M (нержавеющая сталь)

Стружкой фрезерования: JS-D

Сплав фрезерования: LF6018

ØI.C: 10 мм

S: 3.97 мм

d: 4.4 мм

Вес: 0.003 кг

Вес: 0.003 кг

