



MGMN600-M LF6018 пластина для отрезки и точения канавок

Код: 25819

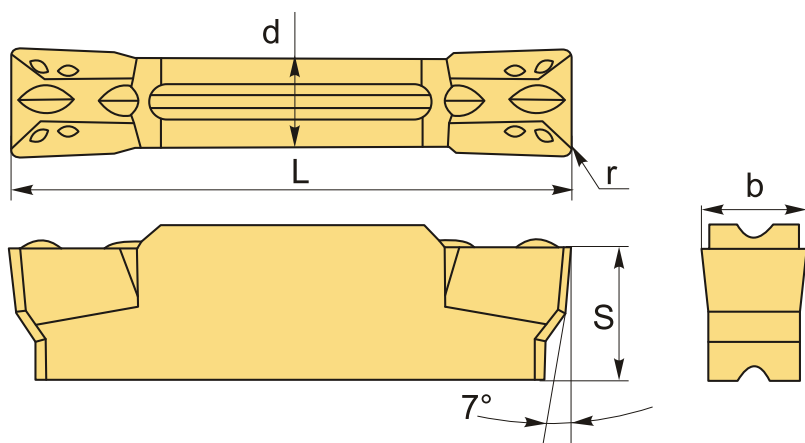
7 650 Т с НДС (за 1шт.)

Бренд: Deskar



ОПИСАНИЕ

Сменная твердосплавная пластина по металлу MGMN. Группа обрабатываемых материалов по ISO: M.



ТЕХНИЧЕСКИЕ ХАРАКТЕРИСТИКИ

Бренд:	Deskar
Марка:	MGMN
Вид пластины:	твердосплавные
Размер пластины:	6
Ширина пластины, b :	6 мм
Обр-мый материал:	M (нержавеющая сталь)
Назначение:	Пластины отрезные общего применения
Радиус, r:	0.8 мм
L:	26 мм

S: 5.8 мм

d: 5 мм

Сплав отрезки: LF6018

Стружкой отрезки: M-D

Вес: 0.014 кг

Вес: 0.014 кг

