



## MGMN500-M LF9018 пластина для отрезки и точения канавок

Код: 25817

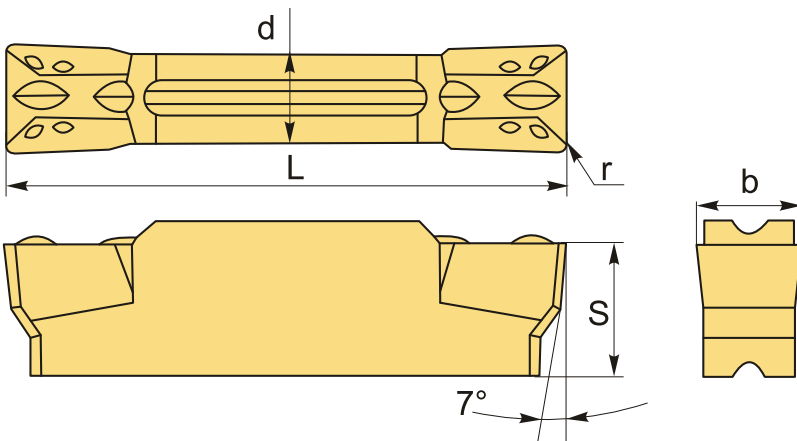
**6 115 ₮** с НДС (за 1шт.)

Бренд: Deskar



### ОПИСАНИЕ

Сменная твердосплавная пластина по металлу MGMN. Группа обрабатываемых материалов по ISO: P.



### ТЕХНИЧЕСКИЕ ХАРАКТЕРИСТИКИ

Бренд:	Deskar
Марка:	MGMN
Вид пластины:	твердосплавные
Размер пластины:	5
Ширина пластины, b :	5 мм
Обр-мый материал:	P (сталь)
Назначение:	Пластины отрезные общего применения
Радиус, r:	0.8 мм
L:	26 мм

S: 5.8 мм

d: 4.1 мм

Сплав отрезки: LF9018

Стружкой отрезки: M-D

Вес: 0.011 кг

Вес: 0.011 кг

