



MGMN400-M LF9018 пластина для отрезки и точения канавок

Код: 25815

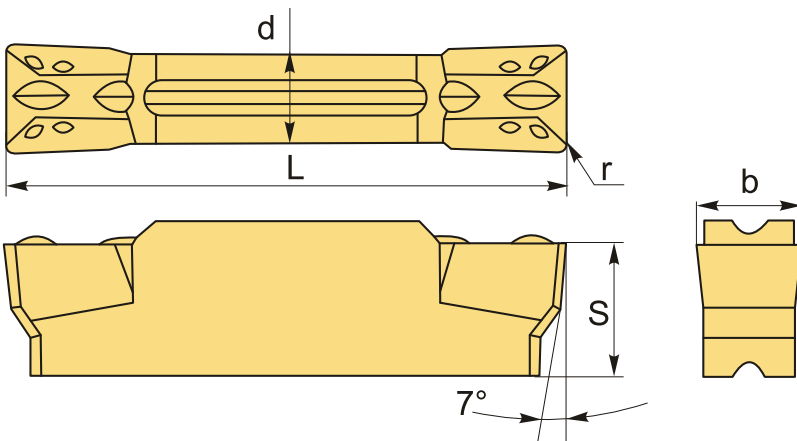
4 055 Т с НДС (за 1шт.)

Бренд: Deskar



ОПИСАНИЕ

Сменная твердосплавная пластина по металлу MGMN. Группа обрабатываемых материалов по ISO: P.



ТЕХНИЧЕСКИЕ ХАРАКТЕРИСТИКИ

Бренд:	Deskar
Марка:	MGMN
Вид пластины:	твердосплавные
Размер пластины:	4
Ширина пластины, b :	4 мм
Обр-мый материал:	P (сталь)
Назначение:	Пластины отрезные общего применения
Радиус, r:	0.4 мм
L:	21 мм

S: 4.8 мм

d: 3.3 мм

Сплав отрезки: LF9018

Стружкой отрезки: M-D

Вес: 0.006 кг

Вес: 0.006 кг

