



MGMN250-G LF9018 пластина для отрезки и точения канавок

Код: 25811

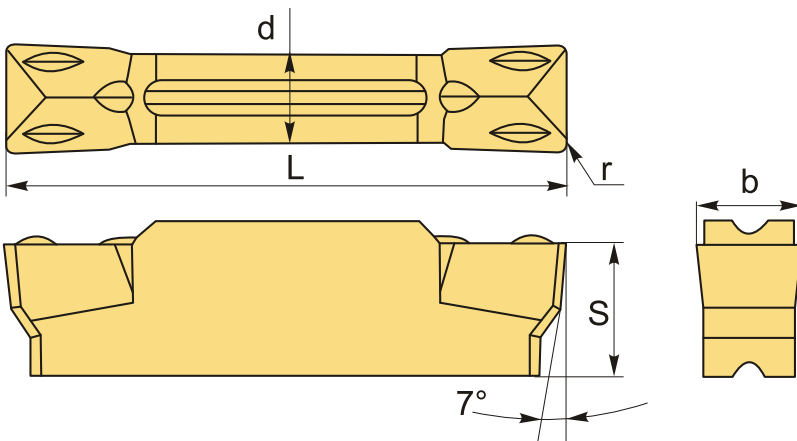
3 522 Т с НДС (за 1шт.)

Бренд: Deskar



ОПИСАНИЕ

Сменная твердосплавная пластина по металлу MGMN. Группа обрабатываемых материалов по ISO: P.



ТЕХНИЧЕСКИЕ ХАРАКТЕРИСТИКИ

Бренд:	Deskar
Марка:	MGMN
Вид пластины:	твердосплавные
Размер пластины:	2
Ширина пластины, b :	2.5 мм
Обр-мый материал:	P (сталь)
Назначение:	Пластины отрезные общего применения
Радиус, r:	0.2 мм
L:	18.5 мм

S: 3.85 мм

d: 2 мм

Сплав отрезки: LF9018

Стружкой отрезки: G-D

Вес: 0.003 кг

Вес: 0.003 кг

