



**TNGG160402L-F LF90 пластина для точения**

Код: 25801

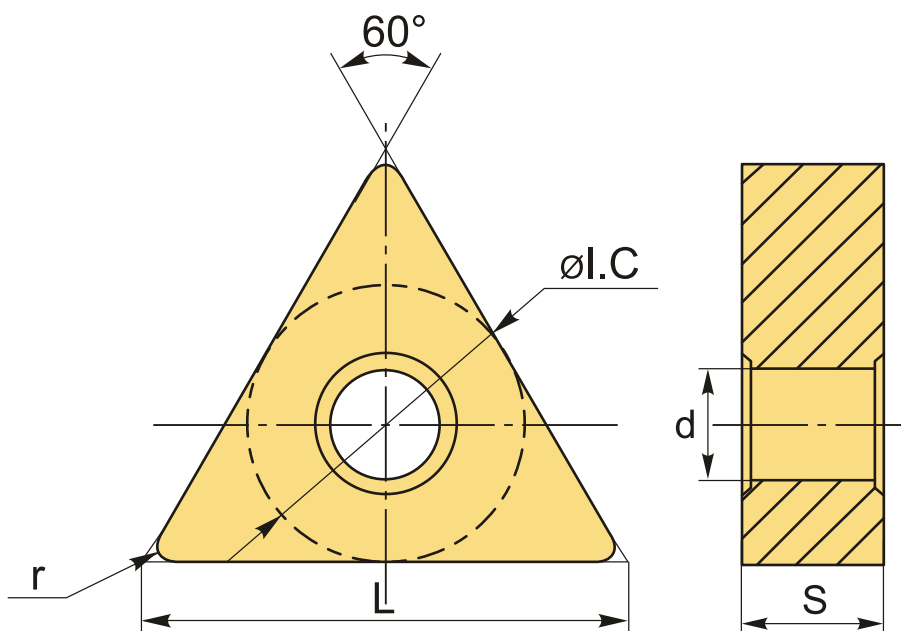
**6 737 Т** с НДС (за 1шт.)

Бренд: Deskar



**ОПИСАНИЕ**

Сменная металлокерамическая пластина по металлу TNGG. Треугольная 60°. Группа обрабатываемых материалов по ISO: P, K.



**ТЕХНИЧЕСКИЕ ХАРАКТЕРИСТИКИ**

|                       |                                  |
|-----------------------|----------------------------------|
| Бренд:                | Deskar                           |
| Вид обработки:        | L (чистовая)<br>M (получистовая) |
| Марка:                | TNGG                             |
| Вид пластины:         | металлокерамические              |
| Тип пластины (форма): | T-треугольная                    |
| Задний угол:          | N-0°                             |

|                                 |                        |
|---------------------------------|------------------------|
| Размер пластины:                | 16                     |
| Обр-мый материал:               | Р (сталь)<br>К (чугун) |
| Стружколом металлокерамический: | F-D                    |
| Радиус, г:                      | 0.2 мм                 |
| Исполнение:                     | левое                  |
| Сплав:                          | LF90                   |
| L:                              | 16.5 мм                |
| ØI.C:                           | 9.525 мм               |
| S:                              | 4.76 мм                |
| d:                              | 3.81 мм                |
| Вес:                            | 0.004 кг               |
| Вес:                            | 0.004 кг               |

