



TNGG160402R-F LF90 пластина для точения

Код: 25799

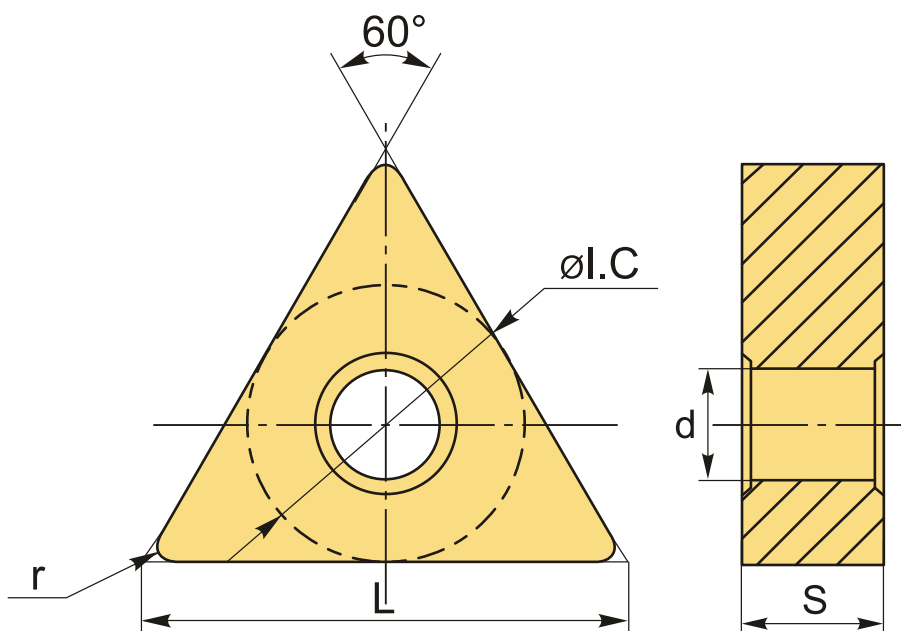
6 818 Т с НДС (за 1 шт.)

Бренд: Deskar



ОПИСАНИЕ

Сменная металлокерамическая пластина по металлу TNGG. Треугольная 60°. Группа обрабатываемых материалов по ISO: P, K.



ТЕХНИЧЕСКИЕ ХАРАКТЕРИСТИКИ

| | |
|-----------------------|----------------------------------|
| Бренд: | Deskar |
| Вид обработки: | L (чистовая) M (получистовая) |
| Марка: | TNGG |
| Вид пластины: | металлокерамические |
| Тип пластины (форма): | T-треугольная |
| Задний угол: | N-0° |

| | |
|---------------------------------|------------------------|
| Размер пластины: | 16 |
| Обр-мый материал: | Р (сталь) К (чугун) |
| Стружколом металлокерамический: | F-D |
| Радиус, г: | 0.2 мм |
| Исполнение: | правое |
| Сплав: | LF90 |
| L: | 16.5 мм |
| øI.C: | 9.525 мм |
| S: | 4.76 мм |
| d: | 3.81 мм |
| Вес: | 0.004 кг |
| Вес: | 0.004 кг |

