



ТСМТ110204-МТ LF90 пластина для точения

Код: 25798

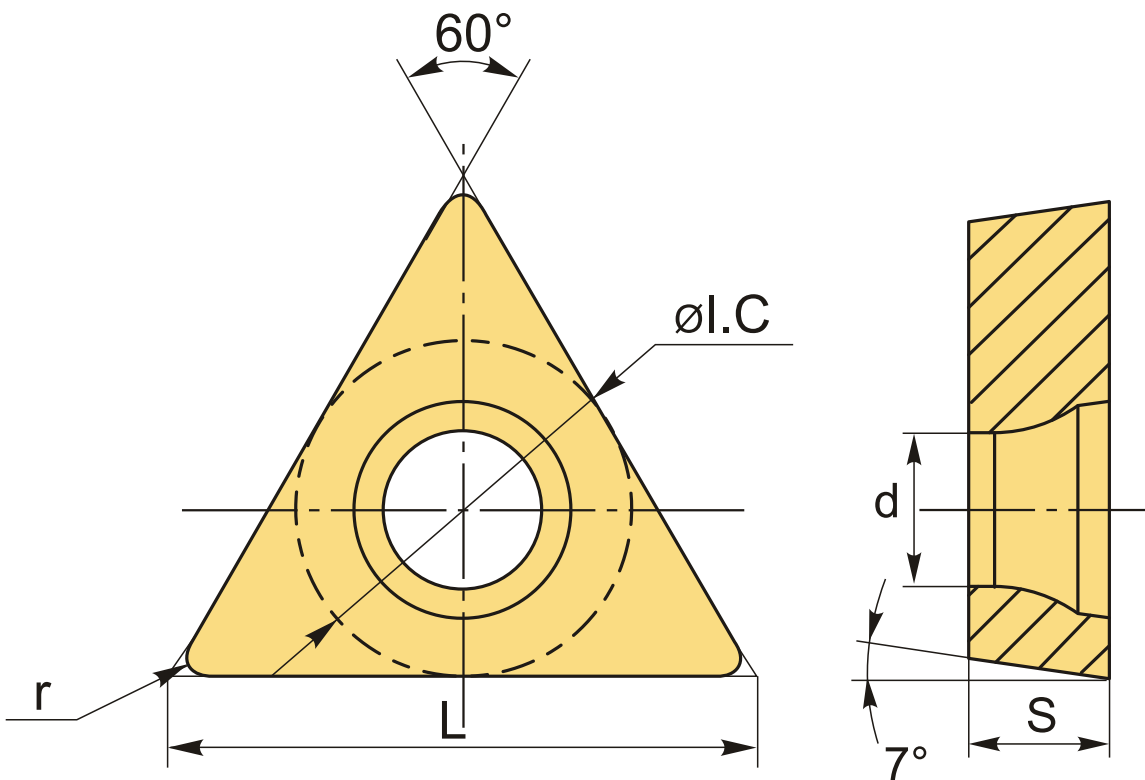
4 395 ₸ с НДС (за 1шт.)

Бренд: Deskar



ОПИСАНИЕ

Сменная металлокерамическая пластина по металлу ТСМТ. Треугольная 60°. Группа обрабатываемых материалов по ISO: P, K.



ТЕХНИЧЕСКИЕ ХАРАКТЕРИСТИКИ

Бренд:	Deskar
Вид обработки:	L (чистовая) M (получистовая)
Марка:	TCMT
Вид пластины:	металлокерамические

Тип пластины (форма):	Т-треугольная
Задний угол:	С-7°
Размер пластины:	11
Обр-мый материал:	Р (сталь) К (чугун)
Стружкойлом металлокерамический:	MT-D
Радиус, r:	0.4 мм
Сплав:	LF90
L:	11 мм
ØI.C:	6.35 мм
S:	2.38 мм
d:	2.8 мм
Вес:	0.002 кг
Вес:	0.002 кг

