



**CCMT09T304-FG LF90 пластина для точения**

Код: 25793

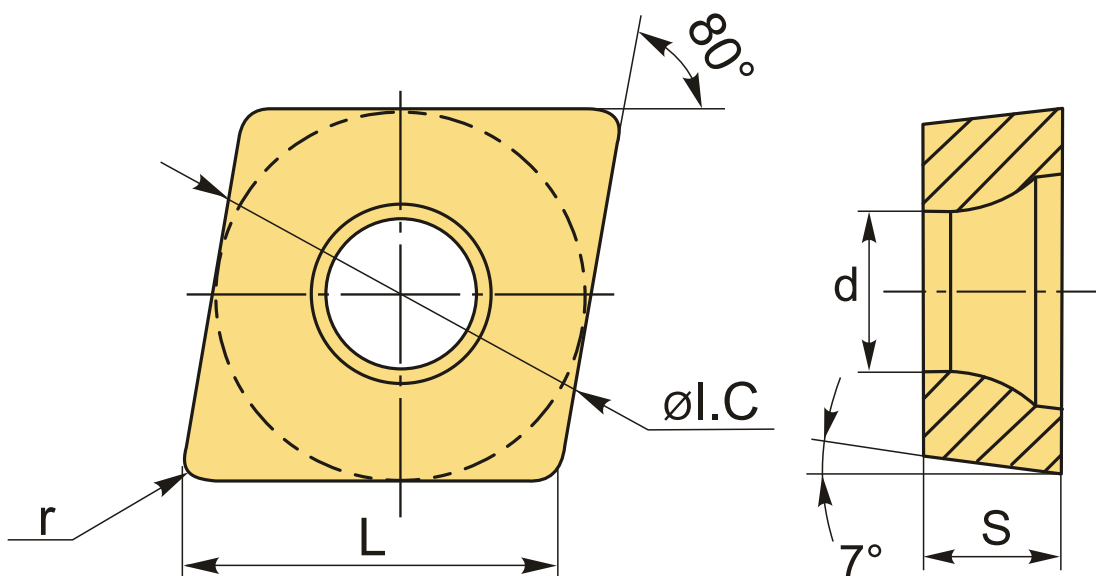
**3 522 Т** с НДС (за 1шт.)

Бренд: Deskar



**ОПИСАНИЕ**

Сменная металлокерамическая пластина по металлу CCMT. Ромбическая 80°. Группа обрабатываемых материалов по ISO: P, K.



**ТЕХНИЧЕСКИЕ ХАРАКТЕРИСТИКИ**

Бренд:	Deskar
Вид обработки:	L (чистовая) M (получистовая)
Марка:	CCMT
Вид пластины:	металлокерамические
Тип пластины (форма):	C-ромбическая 80°
Задний угол:	C-7°
Размер пластины:	9

Обр-мый материал:

P (сталь)  
K (чугун)

Стружколом металлокерамический:

FG-D

Радиус, r:

0.4 мм

Сплав:

LF90

L:

9.7 мм

øI.C:

9.525 мм

S:

3.97 мм

d:

4.4 мм

Вес:

0.003 кг

Вес:

0.003 кг

