



DNMG150408-TM LF9018 пластина для точения

Код: 25761

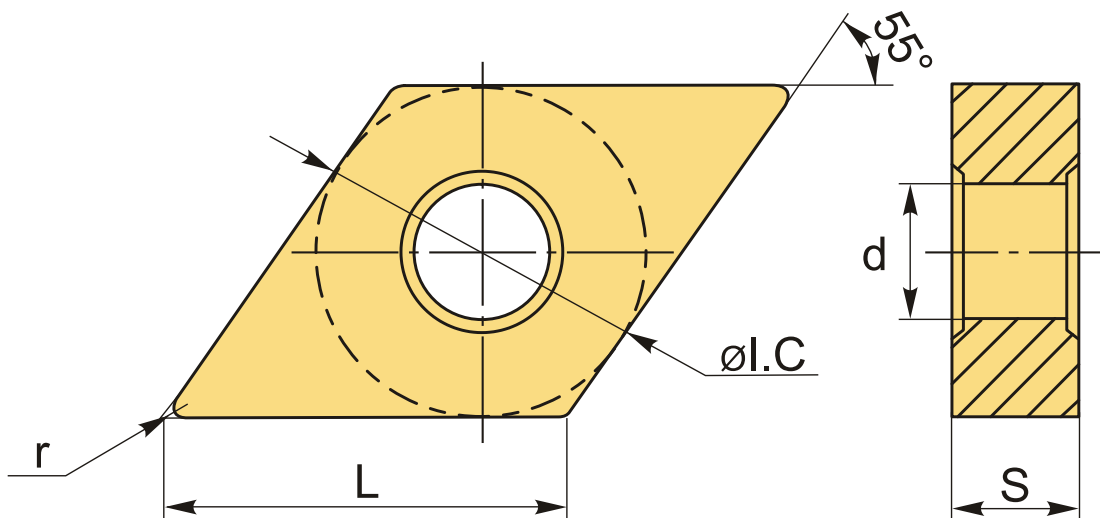
**9 339 Т** с НДС (за 1шт.)

Бренд: Deskar



## ОПИСАНИЕ

Сменная твердосплавная пластина по металлу DNMG. Ромбическая 55°. Группа обрабатываемых материалов по ISO: P.



## ТЕХНИЧЕСКИЕ ХАРАКТЕРИСТИКИ

Бренд:	Deskar
Вид обработки:	M (получистовая)
Марка:	DNMG
Вид пластины:	твердосплавные
Тип пластины (форма):	D-ромбическая 55°
Задний угол:	N-0°
Размер пластины:	15

Обр-мый материал:

P (сталь)

Стружкойлом точения:

TM-D

Радиус, г:

0.8 мм

Сплав:

LF9018

L:

15.5 мм

øI.C:

12.7 мм

S:

4.76 мм

d:

5.16 мм

Вес:

0.014 кг

Вес:

0.014 кг

