



CL173E-39 цанга круг

Код: 25747

49 521 ₸ с НДС (за 1 шт.)

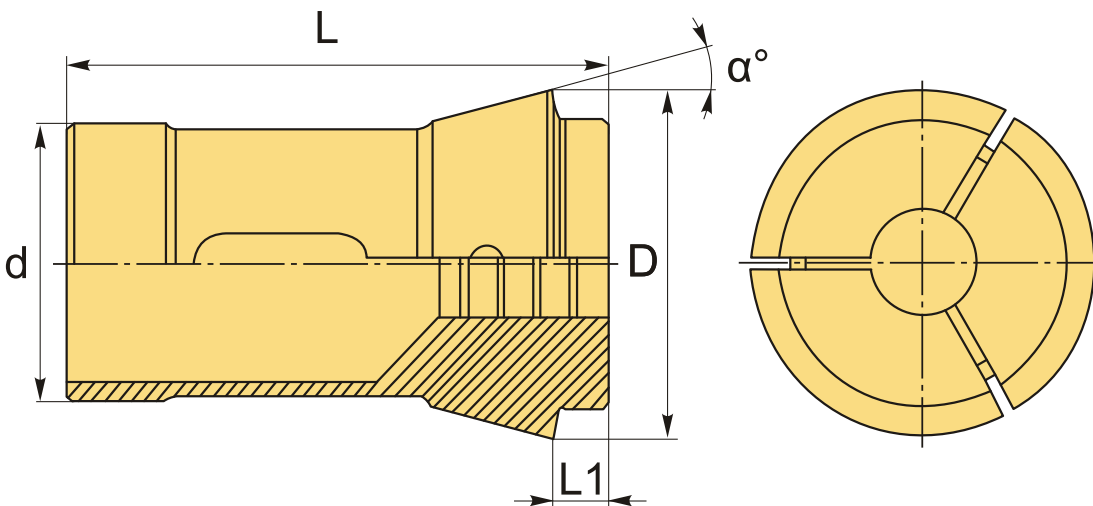
Бренд: CNCM



ОПИСАНИЕ

Для зажима круглого прутка Ø **39** мм. D цанги **60** мм, L **94** мм, хвостовик d **48** мм. Цанга главного шпинделя для автоматов продольного точения.

Цанга CL173E (DIN 6343) предназначена для токарных станков со шпинделем A2-5.



ТЕХНИЧЕСКИЕ ХАРАКТЕРИСТИКИ

Бренд:	CNCM
Вылет цанги, L1:	9 мм
Серия:	Цанга зажимная CL173E
D:	60 мм
d:	48 мм
L:	94 мм
Форма зажима:	Круг

Размер прутка:

39 мм

а:

15 °

Вес:

0.494 кг

Вес:

0.494 кг

