



### CL173E-32 цанга круг

Код: 25740

**49 521 ₸** с НДС (за 1 шт.)

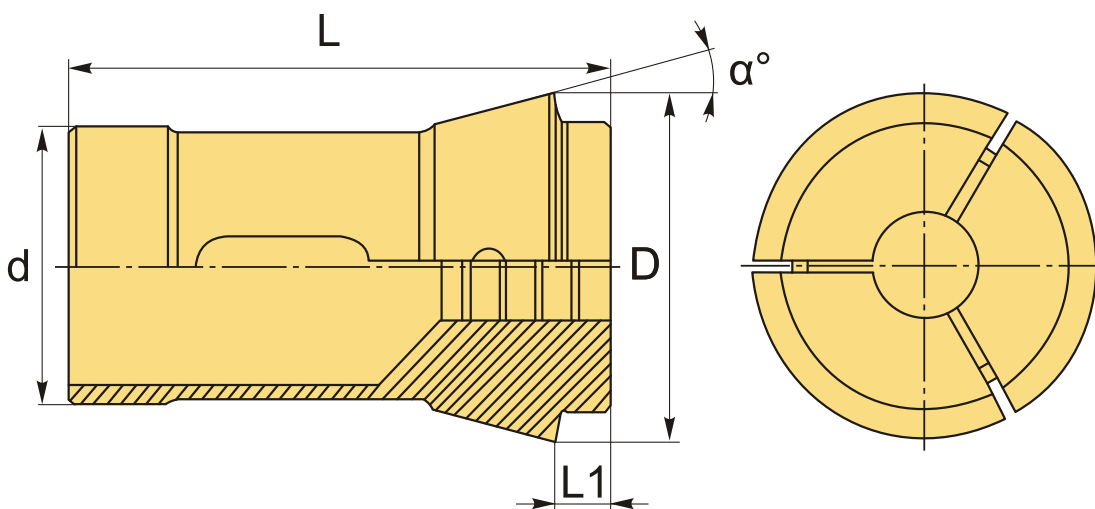
Бренд: CNCМ



## ОПИСАНИЕ

Для зажима круглого прутка  $\varnothing$  32 мм. D цанги 60 мм, L 94 мм, хвостовик d 48 мм. Цанга главного шпинделя для автоматов продольного точения.

Цанга CL173E (DIN 6343) предназначена для токарных станков со шпинделем А2-5.



## ТЕХНИЧЕСКИЕ ХАРАКТЕРИСТИКИ

Бренд:	CNCМ
Вылет цанги, L1:	9 мм
Серия:	Цанга зажимная CL173E
D:	60 мм
d:	48 мм
L:	94 мм
Форма зажима:	Круг

Размер прутка:

32 мм

а:

15 °

Вес:

0.602 кг

Вес:

0.602 кг

