



CL173E-25 цанга круг

Код: 25733

49 521 ₸ с НДС (за 1 шт.)

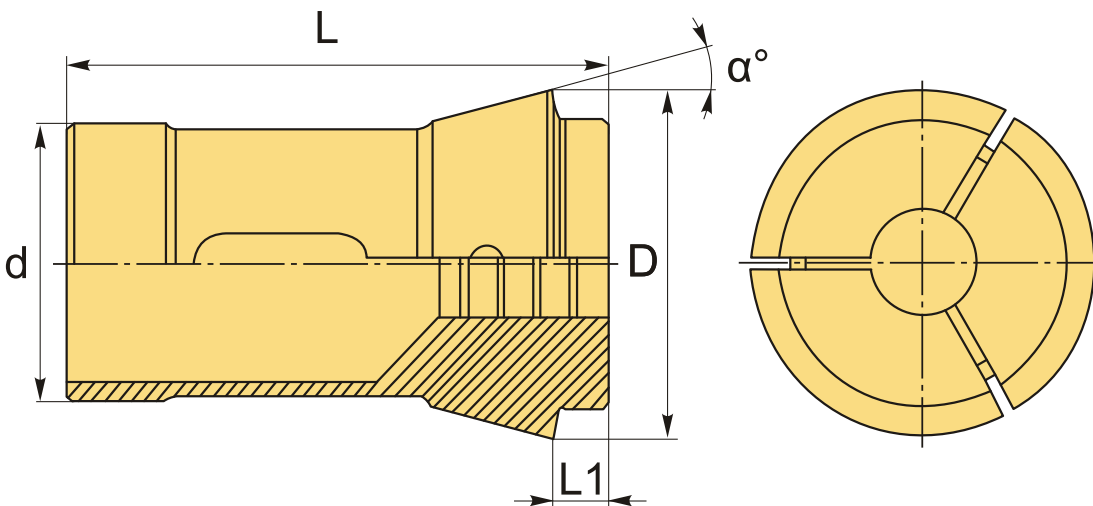
Бренд: CNCМ



ОПИСАНИЕ

Для зажима круглого прутка \varnothing 25 мм. D цанги 60 мм, L 94 мм, хвостовик d 48 мм. Цанга главного шпинделя для автоматов продольного точения.

Цанга CL173E (DIN 6343) предназначена для токарных станков со шпинделем А2-5.



ТЕХНИЧЕСКИЕ ХАРАКТЕРИСТИКИ

Бренд:	CNCМ
Вылет цанги, L1:	9 мм
Серия:	Цанга зажимная CL173E
D:	60 мм
d:	48 мм
L:	94 мм
Форма зажима:	Круг

Размер прутка:

25 мм

а:

15 °

Вес:

0.689 кг

Вес:

0.689 кг

