

CCGX09T308-AL INT2220 пластина для точения

Код: 25701

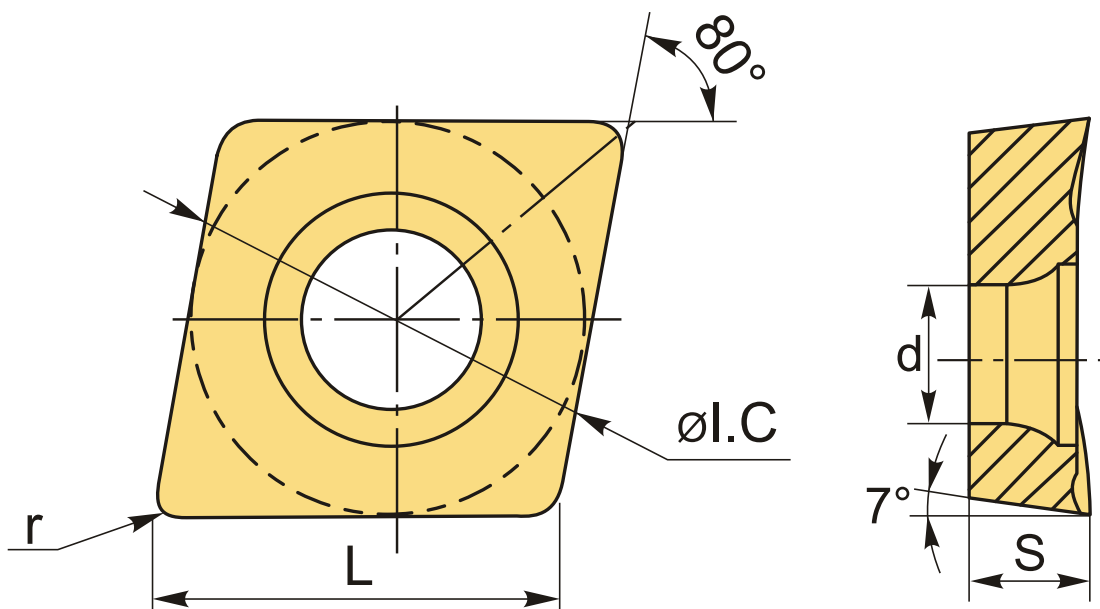
6 123 Т с НДС (за 1шт.)

Бренд: Intool



ОПИСАНИЕ

Сменная твердосплавная пластина по металлу **CCGX**. Ромбическая 80°. Группа обрабатываемых материалов по ISO: N.



ТЕХНИЧЕСКИЕ ХАРАКТЕРИСТИКИ

Бренд:	Intool
Вид обработки:	L (чистовая) M (получистовая)
Марка:	CCGX
Вид пластины:	твердосплавные
Тип пластины (форма):	C-ромбическая 80°
Задний угол:	C-7°
Размер пластины:	9

Обр-мый материал:

N (цветные металлы)

Стружкой точения: AL

Радиус, г: 0.8 мм

Сплав: INT2220

L: 9.7 мм

ØI.C: 9.525 мм

S: 3.97 мм

d: 4.4 мм

Вес: 0.005 кг

Вес: 0.005 кг

