



SC-12H100-21 кулачки сырые для токарного патрона

Код: 25692

112 484 Т с НДС (за 1 шт.)

Бренд: CNCM

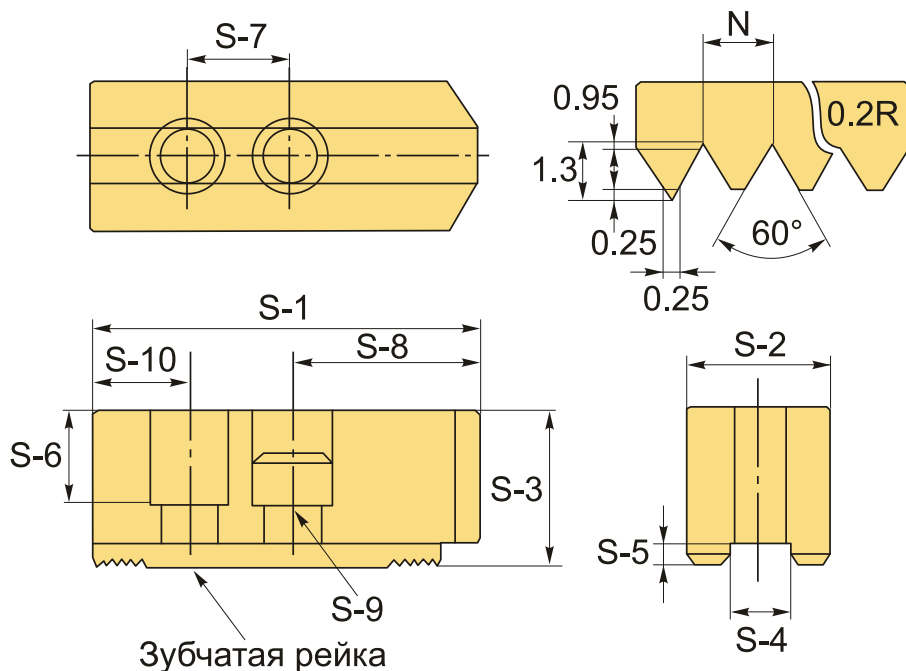


ОПИСАНИЕ

Сырые накладные кулачки SC-12H100-21 к гидравлическим токарным патронам. Для токарного патрона диаметром 300 мм (12"). Комплект состоит из 3 шт. Цена указана за комплект кулачков. Высота 100 мм. Стальные незакаленные кулачки.

Токарные сырые кулачки SC-12H100-21 с зубчатой метрической рейкой. Шаг зуба рейки 1.5x60°. Высота 100 мм.

Сырые (мягкие) токарные кулачки SC-12H100-21 легко расточить с помощью приспособления для расточки кулачков **JB**. Сырые кулачки растачивают, ориентируясь на технические параметры детали, в соответствии с формой и диаметром. Такая индивидуальная подгонка гарантирует достаточную точность центрирования и 100% перпендикулярность поверхностей.



Сырые кулачки совместимы с патронами: AUTOCLAWS, Kitagawa, Samchully, AutoGrip, AutoStrong, Seoam, Tonfou, Chandox, Nowa и аналогичными.

Сырые кулачки растачивают, ориентируясь на технические параметры детали, в соответствии с формой и диаметром. Такая индивидуальная подгонка гарантирует достаточную точность центрирования и 100% перпендикулярность поверхностей.

ТЕХНИЧЕСКИЕ ХАРАКТЕРИСТИКИ

Бренд:

CNCM

| | |
|---------------------------------|---------------------|
| Диаметр патрона: | 300 мм (12") |
| Для типа патрона: | Гидравлический |
| Серия кулачков: | SC |
| S1: | 129 мм |
| S2: | 50 мм |
| S3: | 100 мм |
| S4: | 21 мм |
| S5: | 6 мм |
| S6: | 80 мм |
| S7: | 30 мм |
| S8: | 60 мм |
| S9: | M16 |
| S10: | 39 мм |
| Тип кулачка: | Сырой Высокий |
| Вид кулачка: | Накладной Прямой |
| Шаг зуба (N): | 1.5x60° |
| Вес: | 12.548 кг |
| Габариты (длина/ширина/высота): | 18x14x10 см |
| Вес: | 12.548 кг |



