



TGF32L310-R1.55 PM125 пластина для отрезки и точения канавок

Код: 25661

2 697 ₸ с НДС (за 1шт.)

Бренд: DaoQin

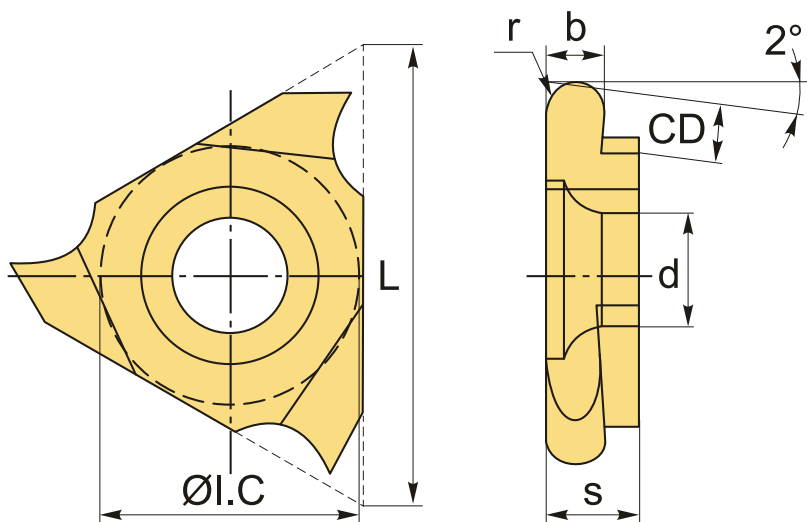
DaoQin



ОПИСАНИЕ

Сменная твердосплавная пластина для отрезки канавок по металлу TGF32**. Группа обрабатываемых материалов по ISO: P, M.

Параметры обработки к пластине TGF32L310-R1.55-PM125 указаны во вкладке товара "Режимы резания".



ТЕХНИЧЕСКИЕ ХАРАКТЕРИСТИКИ

Бренд:	DaoQin
Марка:	TGF32-R
Вид пластины:	твердосплавные
Размер пластины:	32
Ширина пластины, b :	3.1 мм
Обр-мый материал:	P (сталь) M (нержавеющая сталь)
Радиус, r:	1.55 мм

Исполнение: левое

L: 16 мм

ØI.C: 9.525 мм

S: 3.18 мм

d: 4.5 мм

Сплав отрезки: PM125

CD: 3.6 мм

Вес: 0.005 кг

Вес: 0.005 кг

