

16ER14STACME DM215 пластина резьбовая
твердосплавная, Американская
трапецеидальная резьба ACME 29°

Код: 25638

3 643 Т с НДС (за 1 шт.)

Бренд: DaoQin

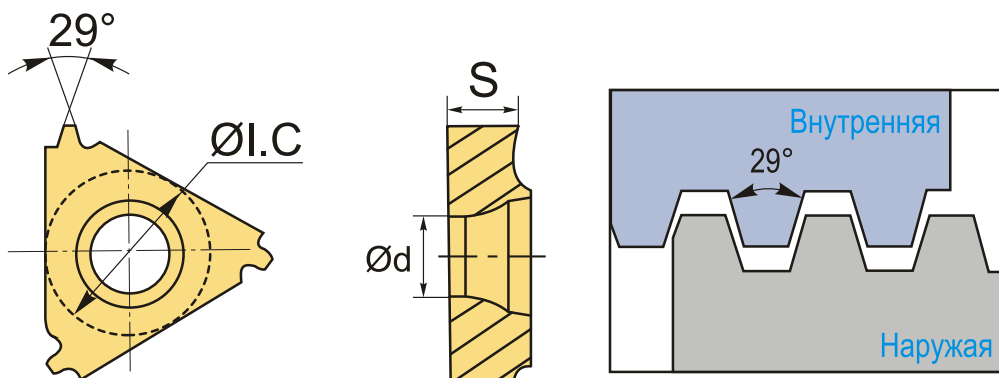
DaoQin



ОПИСАНИЕ

Сменная твердосплавная пластина 16ER14STACME DM215 по металлу. Для нарезания трапецеидальной резьбы STUB ACME. Наружная резьба, правое исполнение. Шаг резьбы 14 ниток/д.

Группа обрабатываемых металлов по ISO: **Р, М, К**.



ТЕХНИЧЕСКИЕ ХАРАКТЕРИСТИКИ

Бренд:	DaoQin
Марка:	ER
Размер пластины:	16
Обр-мый материал:	Р (сталь) М (нержавеющая сталь) К (чугун)
Тип:	наружная
Исполнение:	правое
Шаг резьбы:	14 ниток/д
ØI.C:	9.525 мм

S: 3.65 мм

d: 4 мм

Резьбовой сплав: DM215

Вес: 0.006 кг

Вес: 0.006 кг

