



TKGFL1212K-16F канавочный резец

Код: 25617

8 571 ₸ с НДС (за 1шт.)

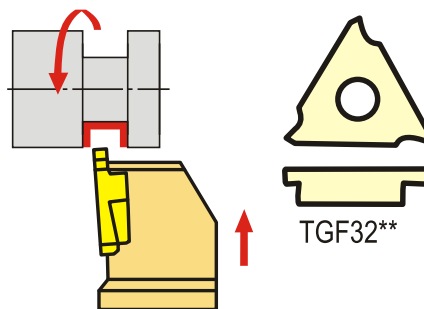
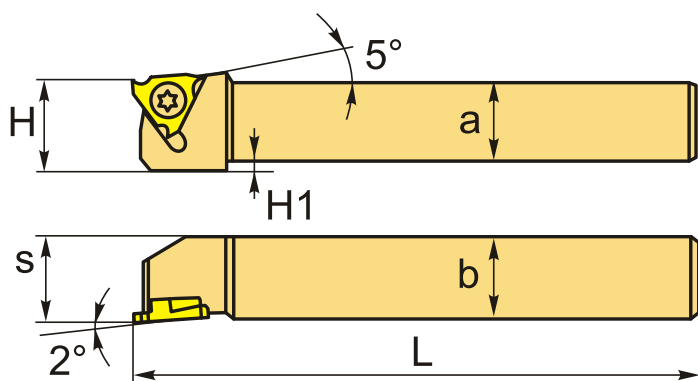
Бренд: DaoQin

DaoQin



ОПИСАНИЕ

Резец токарный канавочный по металлу со сменными пластинами. Для пластин TGF32L**. Для обработки наружных канавок.



Изображен правый

ТЕХНИЧЕСКИЕ ХАРАКТЕРИСТИКИ

Бренд:	DaoQin
Подходящие пластины:	TGF32L**
Марка резца:	TKGFR/L
Вид точения:	наружное
Исполнение:	Левое
Сечение, а x b:	12x12 мм
H1:	0
S:	12 мм
H:	12 мм

L: 125 мм

Вес: 0.164 кг

Вес: 0.164 кг

