



**TKGFR1010K-16F канавочный резец**

Код: 25611

**9 492 Т** с НДС (за 1шт.)

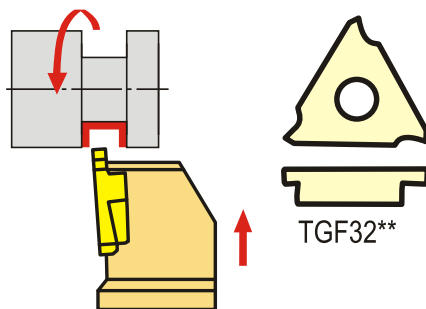
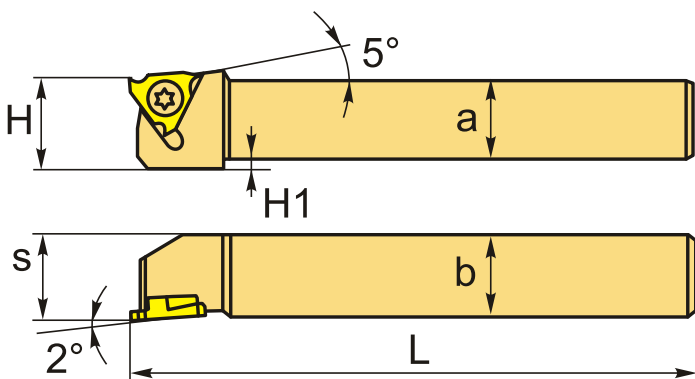
Бренд: DaoQin

**DaoQin**



**ОПИСАНИЕ**

Резец токарный канавочный по металлу со сменными пластинами. Для пластин TGF32R\*\*. Для обработки наружных канавок.



**Изображен правый**

**ТЕХНИЧЕСКИЕ ХАРАКТЕРИСТИКИ**

Бренд:	DaoQin
Подходящие пластины:	TGF32R**
Марка резца:	TKGFR/L
Вид точения:	наружное
Исполнение:	Правое
Сечение, а x b:	10x10 мм
H1:	2
S:	10 мм
H:	10 мм

L: 125 мм

Вес: 0.124 кг

Вес: 0.124 кг

