



TGF32L150-S15R PM125 пластина для отрезки и точения канавок

Код: 25598

**2 997 Т** с НДС (за 1шт.)

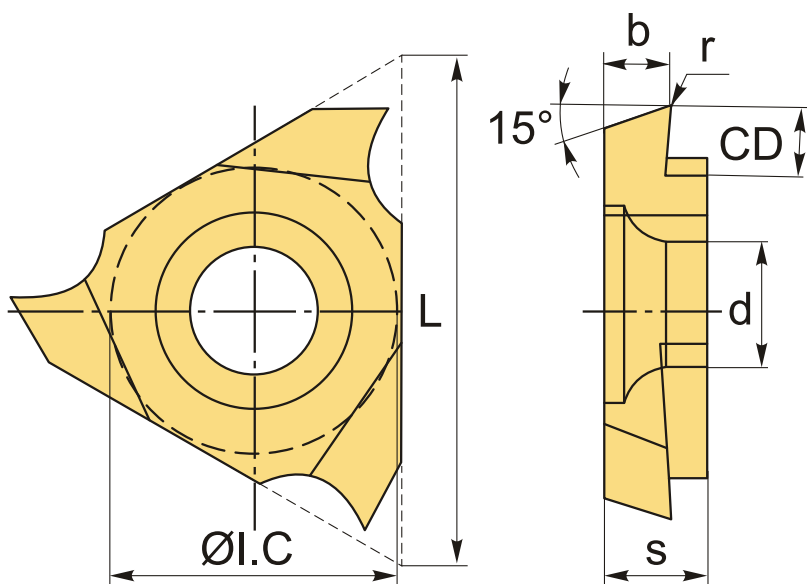
Бренд: DaoQin

**DaoQin**



## ОПИСАНИЕ

Сменная твердосплавная пластина для отрезки канавок по металлу TGF32\*\*. Группа обрабатываемых материалов по ISO: P, M.



## ТЕХНИЧЕСКИЕ ХАРАКТЕРИСТИКИ

Бренд:	DaoQin
Марка:	TGF32-S
Вид пластины:	твердосплавные
Размер пластины:	32
Ширина пластины, b :	1.5 мм
Обр-мый материал:	P (сталь) M (нержавеющая сталь)
Радиус, r:	0.1 мм

Исполнение: левое

L: 16 мм

ØI.C: 9.525 мм

S: 3.18 мм

d: 4.5 мм

Сплав отрезки: PM125

CD: 3.7 мм

Вес: 0.004 кг

Вес: 0.004 кг

