

TGF32R100-S15R PM125 пластина для отрезки и точения канавок

Код: 25596

2 997 Т с НДС (за 1шт.)

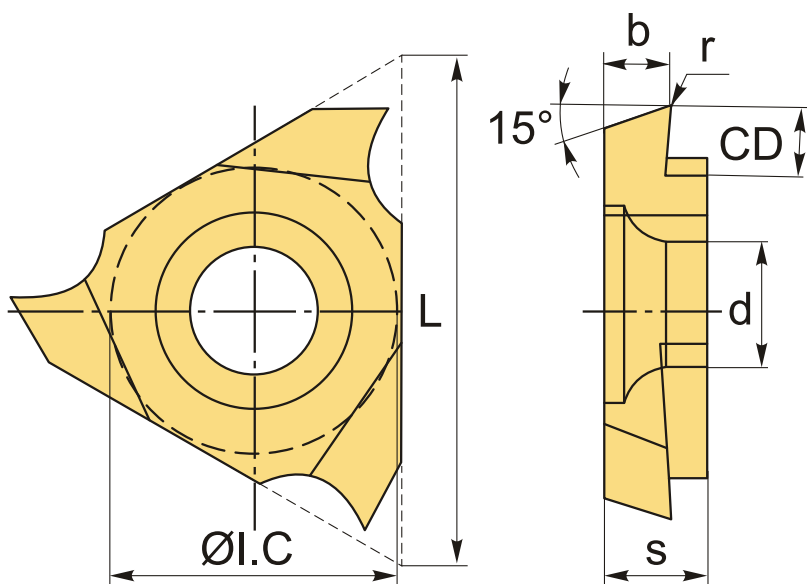
Бренд: DaoQin

DaoQin



ОПИСАНИЕ

Сменная твердосплавная пластина для отрезки канавок по металлу TGF32**. Группа обрабатываемых материалов по ISO: P, M.



ТЕХНИЧЕСКИЕ ХАРАКТЕРИСТИКИ

Бренд:	DaoQin
Марка:	TGF32-S
Вид пластины:	твердосплавные
Размер пластины:	32
Ширина пластины, b :	1 мм
Обр-мый материал:	P (сталь) M (нержавеющая сталь)
Радиус, r:	0.1 мм

Исполнение:	правое
L:	16 мм
ØI.C:	9.525 мм
S:	3.18 мм
d:	4.5 мм
Сплав отрезки:	PM125
CD:	3.7 мм
Вес:	0.004 кг
Вес:	0.004 кг

