

**TGF32R320-R1.60 PM125 пластина для отрезки и точения канавок**

Код: 25595

**2 997 ₸** с НДС (за 1шт.)

Бренд: DaoQin

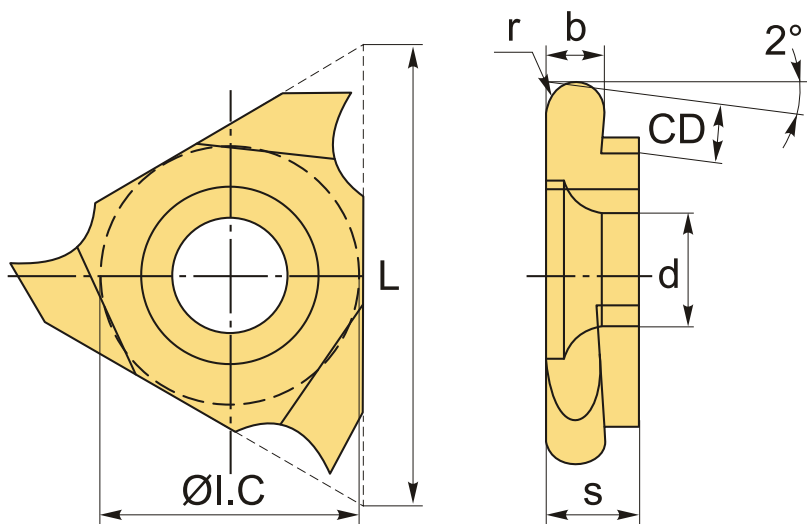
**DaoQin**



## ОПИСАНИЕ

Сменная твердосплавная пластина для отрезки канавок по металлу TGF32\*\*. Группа обрабатываемых материалов по ISO: P, M.

Параметры обработки к пластине TGF32R320-R1.60-PM125 указаны во вкладке товара "Режимы резания".



## ТЕХНИЧЕСКИЕ ХАРАКТЕРИСТИКИ

Бренд:	DaoQin
Марка:	TGF32-R
Вид пластины:	твердосплавные
Размер пластины:	32
Ширина пластины, b :	3.2 мм
Обр-мый материал:	P (сталь) M (нержавеющая сталь)
Радиус, r:	1.6 мм

Исполнение:	правое
L:	16 мм
ØI.C:	9.525 мм
S:	3.18 мм
d:	4.5 мм
Сплав отрезки:	PM125
CD:	3.6 мм
Вес:	0.006 кг
Вес:	0.006 кг

