



TGF32L080-R0.40 PM125 пластина для отрезки и точения канавок

Код: 25576

2 997 ₮ с НДС (за 1шт.)

Бренд: DaoQin

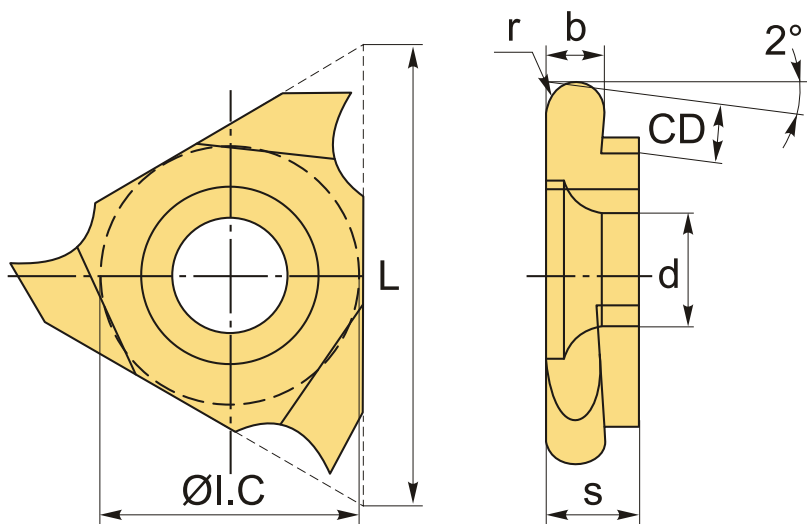
DaoQin



ОПИСАНИЕ

Сменная твердосплавная пластина для отрезки канавок по металлу TGF32**. Группа обрабатываемых материалов по ISO: P, M.

Параметры обработки к пластине TGF32L080-R0.40-PM125 указаны во вкладке товара "Режимы резания".



ТЕХНИЧЕСКИЕ ХАРАКТЕРИСТИКИ

| | |
|----------------------|------------------------------------|
| Бренд: | DaoQin |
| Марка: | TGF32-R |
| Вид пластины: | твердосплавные |
| Размер пластины: | 32 |
| Ширина пластины, b : | 0.8 мм |
| Обр-мый материал: | P (сталь) M (нержавеющая сталь) |
| Радиус, r: | 0.4 мм |

Исполнение: левое

L: 16 мм

ØI.C: 9.525 мм

S: 3.18 мм

d: 4.5 мм

Сплав отрезки: PM125

CD: 2.3 мм

Вес: 0.004 кг

Вес: 0.004 кг

