

TGF32L270 PM125 пластина для отрезки и точения канавок

Код: 25567

2 529 ₸ с НДС (за 1шт.)

Бренд: DaoQin

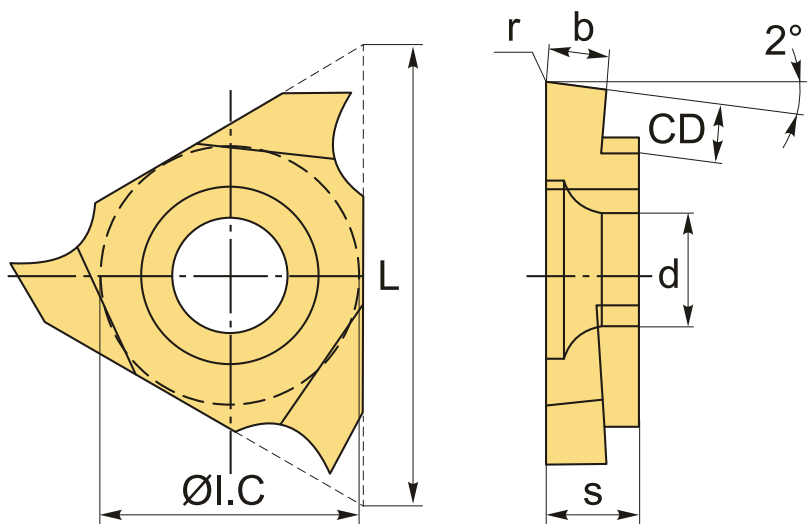
DaoQin



ОПИСАНИЕ

Сменная твердосплавная пластина для отрезки канавок по металлу TGF32**. Группа обрабатываемых материалов по ISO: P, M.

Параметры обработки к пластине TGF32L270-PM125 указаны во вкладке товара "Режимы резания".



ТЕХНИЧЕСКИЕ ХАРАКТЕРИСТИКИ

| | |
|----------------------|------------------------------------|
| Бренд: | DaoQin |
| Марка: | TGF32 |
| Размер пластины: | 32 |
| Ширина пластины, b : | 2.7 мм |
| Обр-мый материал: | P (сталь) M (нержавеющая сталь) |
| Радиус, r: | 0.15 мм |
| Исполнение: | левое |

| | |
|----------------|----------|
| L: | 16 мм |
| ØI.C: | 9.525 мм |
| S: | 3.18 мм |
| d: | 4.5 мм |
| Сплав отрезки: | PM125 |
| CD: | 3 мм |
| Вес: | 0.005 кг |
| Вес: | 0.005 кг |

