

**TGF32R130 PM125** пластина для отрезки и точения канавок

Код: 25546

**2 520 ₮** с НДС (за 1шт.)

Бренд: DaoQin

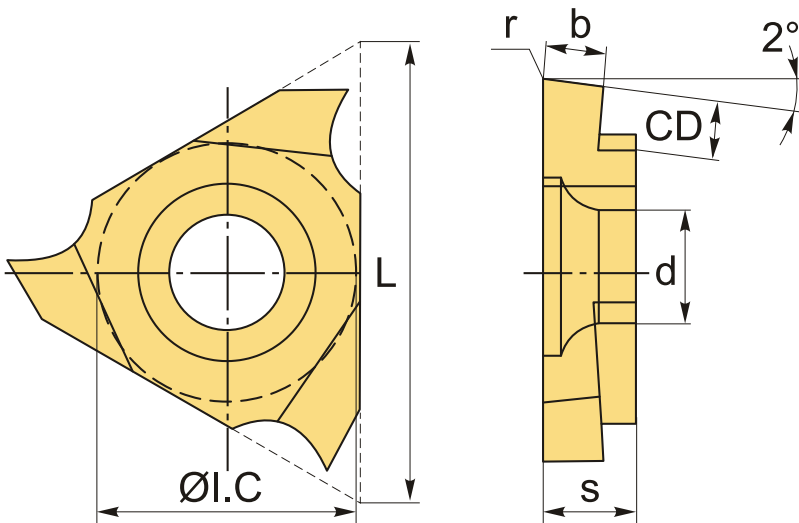
**DaoQin**



## ОПИСАНИЕ

Сменная твердосплавная пластина для отрезки канавок по металлу TGF32\*\*. Группа обрабатываемых материалов по ISO: P, M.

Параметры обработки к пластине TGF32R130-PM125 указаны во вкладке товара "Режимы резания".



## ТЕХНИЧЕСКИЕ ХАРАКТЕРИСТИКИ

Бренд:	DaoQin
Марка:	TGF32
Вид пластины:	твердосплавные
Размер пластины:	32
Ширина пластины, b :	1.3 мм
Обр-мый материал:	P (сталь) M (нержавеющая сталь)
Радиус, r:	0.1 мм

Исполнение:	правое
L:	16 мм
ØI.C:	9.525 мм
S:	3.18 мм
d:	4.5 мм
Сплав отрезки:	PM125
CD:	2.2 мм
Вес:	0.005 кг
Вес:	0.005 кг

