



**16NR12STACME DM215** пластина резбовая  
твердосплавная, Американская  
трапецидальная резьба ACME 29°

Код: 25526

**3 635 Т** с НДС (за 1шт.)

Бренд: DaoQin

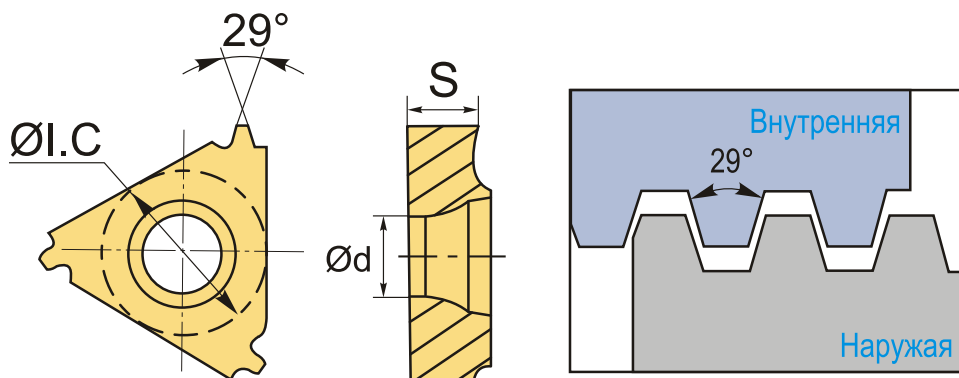
**DaoQin**



## ОПИСАНИЕ

Сменная твердосплавная пластина 16NR12STACME DM215 по металлу. Для нарезания трапецидальной резьбы STUB ACME. Внутренняя резьба, правое исполнение. Шаг резьбы 12 ниток/д.

Группа обрабатываемых металлов по ISO: **Р, М, К**.



## ТЕХНИЧЕСКИЕ ХАРАКТЕРИСТИКИ

Бренд:	DaoQin
Марка:	NR
Размер пластины:	16
Обр-мый материал:	Р (сталь) М (нержавеющая сталь) К (чугун)
Тип:	внутренняя
Исполнение:	правое
Шаг резьбы:	12 ниток/д
ØI.C:	9.525 мм

S: 3.65 мм

d: 4 мм

Резьбовой сплав: DM215

Вес: 0.006 кг

Вес: 0.006 кг

