



**11NR16STACME DM215 пластина резбовая
твердосплавная, Американская
трапецидальная резьба ACME 29°**

Код: 25523

3 635 Т с НДС (за 1шт.)

Бренд: DaoQin

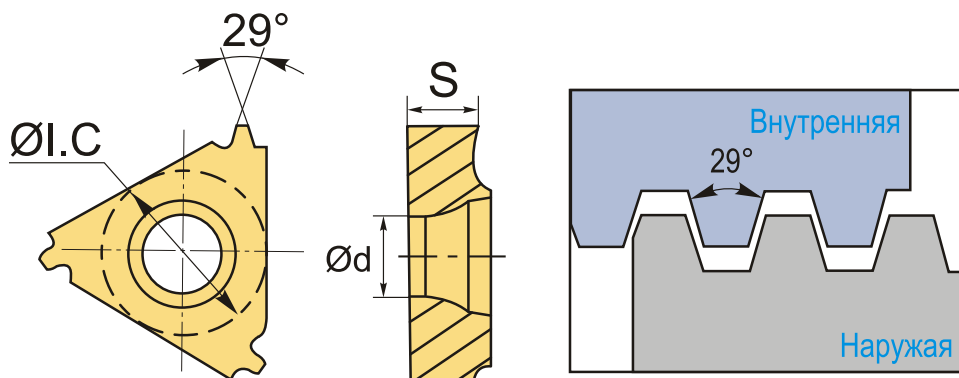
DaoQin



ОПИСАНИЕ

Сменная твердосплавная пластина 11NR16STACME DM215 по металлу. Для нарезания трапецидальной резьбы STUB ACME. Внутренняя резьба, правое исполнение. Шаг резьбы 16 ниток/д.

Группа обрабатываемых металлов по ISO: **Р, М, К.**



ТЕХНИЧЕСКИЕ ХАРАКТЕРИСТИКИ

Бренд:	DaoQin
Марка:	NR
Размер пластины:	11
Обр-мый материал:	Р (сталь) М (нержавеющая сталь) К (чугун)
Тип:	внутренняя
Исполнение:	правое
Шаг резьбы:	16 ниток/д
ØI.C:	6.35 мм

S: 6.35 мм

d: 3 мм

Резьбовой сплав: DM215

Вес: 0.003 кг

Вес: 0.003 кг

