

27VER3STACME DM215 пластина резьбовая
твердосплавная, Американская
трапецидальная резьба ACME 29°

Код: 25522

10 292 Т с НДС (за 1 шт.)

Бренд: DaoQin

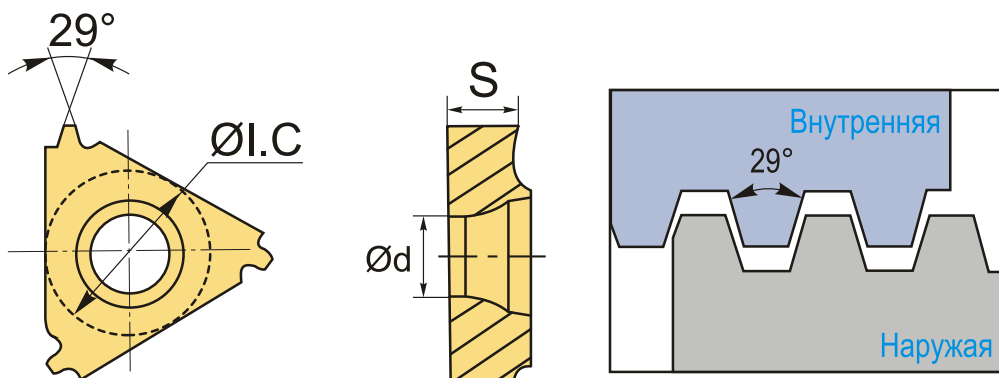
DaoQin



ОПИСАНИЕ

Сменная твердосплавная пластина 27VER3STACME DM215 по металлу. Для нарезания трапецидальной резьбы STUB ACME. Наружная резьба, правое исполнение. Шаг резьбы 3 ниток/д.

Группа обрабатываемых металлов по ISO: **Р, М, К**.



ТЕХНИЧЕСКИЕ ХАРАКТЕРИСТИКИ

Бренд:	DaoQin
Марка:	VER
Размер пластины:	27
Обр-мый материал:	Р (сталь) М (нержавеющая сталь) К (чугун)
Тип:	наружная
Исполнение:	правое
Шаг резьбы:	3 НИТОК/д
ØI.C:	15.875 мм

S: 6.4 мм

d: 6.35 мм

Резьбовой сплав: DM215

Вес: 0.023 кг

Вес: 0.023 кг

