



22ER4STACME DM215 пластина резбовая
твердосплавная, Американская
трапецидальная резьба ACME 29°

Код: 25521

6 285 Т с НДС (за 1шт.)

Бренд: DaoQin

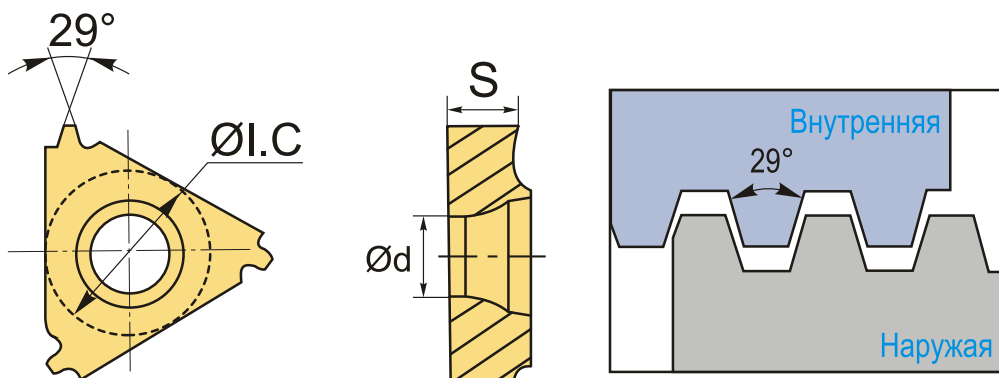
DaoQin



ОПИСАНИЕ

Сменная твердосплавная пластина 22ER4STACME DM215 по металлу. Для нарезания трапецидальной резьбы STUB ACME. Наружная резьба, правое исполнение. Шаг резьбы 4 ниток/д.

Группа обрабатываемых металлов по ISO: **Р, М, К**.



ТЕХНИЧЕСКИЕ ХАРАКТЕРИСТИКИ

Бренд:	DaoQin
Марка:	ER
Размер пластины:	22
Обр-мый материал:	Р (сталь) М (нержавеющая сталь) К (чугун)
Тип:	наружная
Исполнение:	правое
Шаг резьбы:	4 НИТОК/д
ØI.C:	12.7 мм

S: 4.9 мм

d: 5.1 мм

Резьбовой сплав: DM215

Вес: 0.013 кг

Вес: 0.013 кг

