

**16NR8APIRD DM215 пластина резьбовая  
твердосплавная, API RD SPEC 5B, НКТ**

Код: 25506

**5 114 ₮** с НДС (за 1шт.)

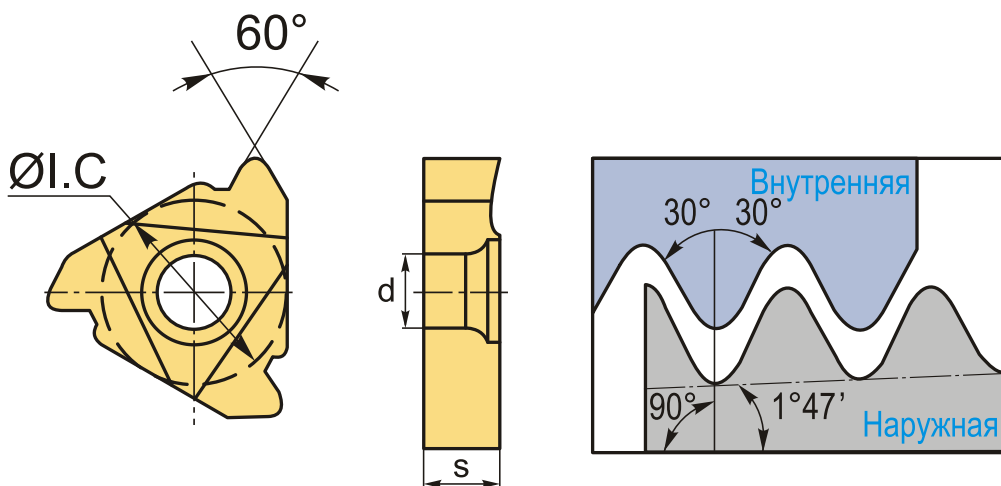
Бренд: DaoQin

**DaoQin**



## ОПИСАНИЕ

Сменная твердосплавная пластина по металлу. Для нарезания круглой резьбы API RD 60° SPEC 5B (НКТ). Внутренняя резьба, правое исполнение. Шаг резьбы **8** ниток/дюйм, конусность **1:16**. Форма профиля по API: круглая.



## ТЕХНИЧЕСКИЕ ХАРАКТЕРИСТИКИ

Бренд:	DaoQin
Марка:	NR
Вид пластины:	твердосплавные
Размер пластины:	16
Обр-мый материал:	Р (сталь) М (нержавеющая сталь) К (чугун)
Тип:	внутренняя
Исполнение:	правое

Шаг резьбы:	8 НИТОК/д
ØI.C:	9.525 мм
S:	3.65 мм
d:	4 мм
Резьбовой сплав:	DM215
Вес:	0.006 кг
Вес:	0.006 кг

