

**16NR10APIRD DM215 пластина резбовая
твердосплавная, API RD SPEC 5B, НКТ**

Код: 25505

2 674 ₮ с НДС (за 1шт.)

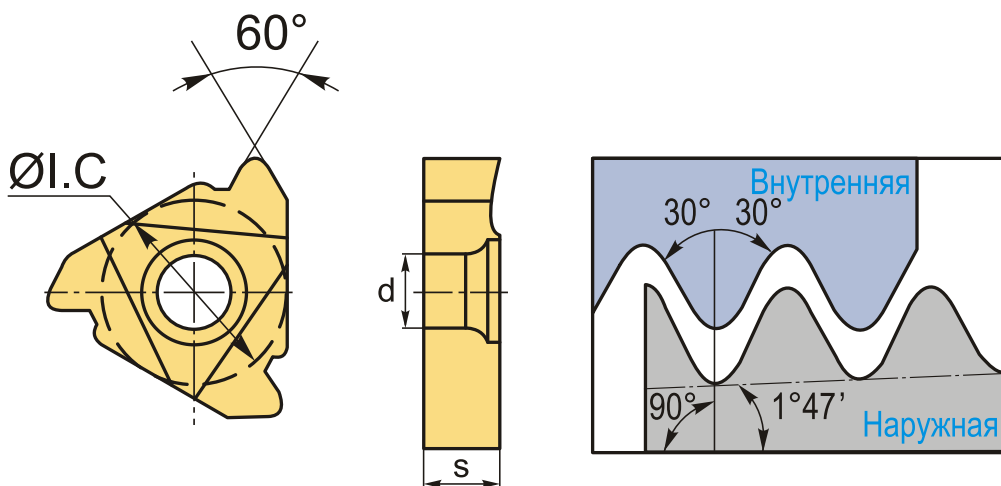
Бренд: DaoQin

DaoQin



ОПИСАНИЕ

Сменная твердосплавная пластина по металлу. Для нарезания круглой резьбы API RD 60° SPEC 5B (НКТ). Внутренняя резьба, правое исполнение. Шаг резьбы **10** ниток/дюйм, конусность **1:16**. Форма профиля по API: круглая.



ТЕХНИЧЕСКИЕ ХАРАКТЕРИСТИКИ

Бренд:	DaoQin
Марка:	NR
Вид пластины:	твердосплавные
Размер пластины:	16
Обр-мый материал:	Р (сталь) М (нержавеющая сталь) К (чугун)
Тип:	внутренняя
Исполнение:	правое

Шаг резьбы: 10 ниток/д

ØI.C: 9.525 мм

S: 3.65 мм

d: 4 мм

Резьбовой сплав: DM215

Вес: 0.006 кг

Вес: 0.006 кг

