



ER20-13 цанга стандартной точности (DIN6499)

Код: 25486

2 092 ₸ с НДС (за 1шт.)

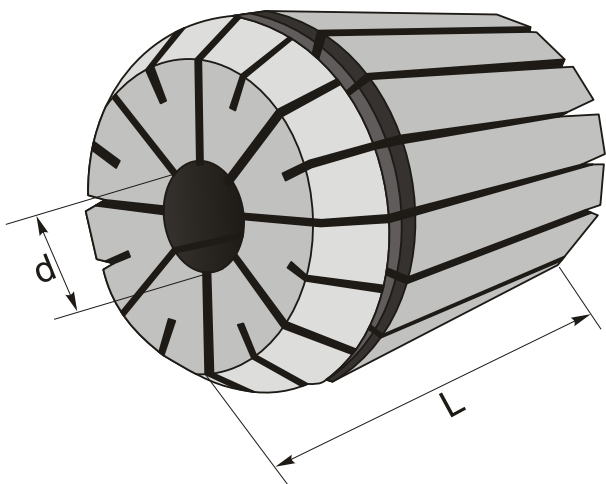
Бренд: CNCM



ОПИСАНИЕ

Цанга зажимная стандартной точности ER20 для фрезерных, сверлильных, расточных станков, в том числе с ЧПУ, токарных станков. Диаметр отверстия – 13 мм. Точность ≤ 0.015 . Для зажима фрез, сверл с цилиндрическим хвостовиком по DIN 6499. Сквозное отверстие, две зоны зажима.

Зажимная цанга ER зажимается в соответствующих фрезерных патронах, как с хвостовиком Морзе, так и в конусах SK, BT, NT, HSK, а также в оправках с цилиндрическим хвостовиком. Цанга затягивается определенной гайкой (А тип, UM, мини гайка) подходящим ключом.



ТЕХНИЧЕСКИЕ ХАРАКТЕРИСТИКИ

Бренд:	CNCM
Вид цанги:	ER20
Комплектность:	Цанги ER поштучно
Длина, L:	31.5 мм
Диаметр, d:	13 мм
Точность цанги:	≤ 0.015 мм

Бес:

0.029 кг

Бес:

0.029 кг

