



**ER32-13 цанга стандартной точности (DIN6499)**

Код: 25468

**2 795 ₸** с НДС (за 1шт.)

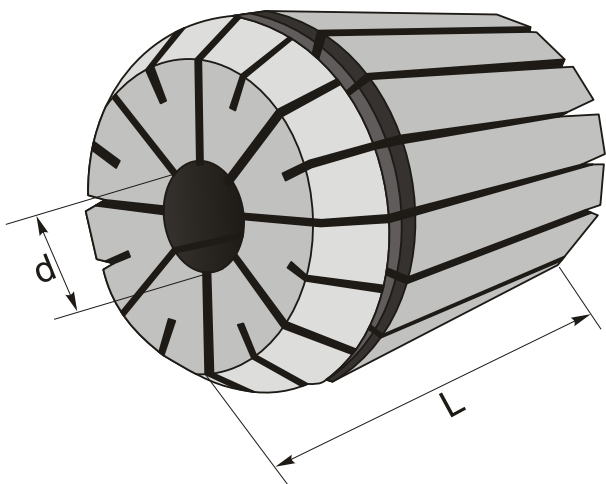
Бренд: CNCM



**ОПИСАНИЕ**

Цанга зажимная стандартной точности ER32 для фрезерных, сверлильных, расточных станков, в том числе с ЧПУ, токарных станков. Диаметр отверстия – 13 мм. Точность  $\leq 0.015$ . Для зажима фрез, сверл с цилиндрическим хвостовиком по DIN 6499. Сквозное отверстие, две зоны зажима.

Зажимная цанга ER зажимается в соответствующих фрезерных патронах, как с хвостовиком Морзе, так и в конусах SK, BT, NT, HSK, а также в оправках с цилиндрическим хвостовиком. Цанга затягивается определенной гайкой (А тип, UM, мини гайка) подходящим ключом.



**ТЕХНИЧЕСКИЕ ХАРАКТЕРИСТИКИ**

Бренд:	CNCM
Вид цанги:	ER32
Комплектность:	Цанги ER поштучно
Длина, L:	40 мм
Диаметр, d:	13 мм
Точность цанги:	$\leq 0.015$ мм

Бес:

0.140 кг

Бес:

0.140 кг

