



ER32-11 цанга стандартной точности (DIN6499)

Код: 25466

2 787 ₮ с НДС (за 1шт.)

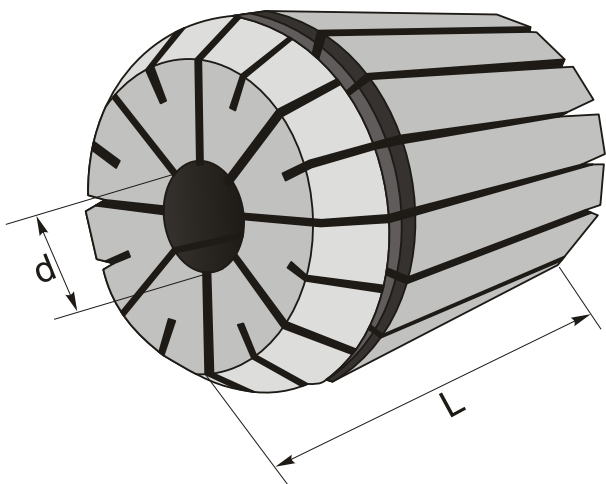
Бренд: CNCМ



ОПИСАНИЕ

Цанга зажимная стандартной точности ER32 для фрезерных, сверлильных, расточных станков, в том числе с ЧПУ, токарных станков. Диаметр отверстия – 11 мм. Точность ≤ 0.015 . Для зажима фрез, сверл с цилиндрическим хвостовиком по DIN 6499. Сквозное отверстие, две зоны зажима.

Зажимная цанга ER зажимается в соответствующих фрезерных патронах, как с хвостовиком Морзе, так и в конусах SK, BT, NT, HSK, а также в оправках с цилиндрическим хвостовиком. Цанга затягивается определенной гайкой (А тип, UM, мини гайка) подходящим ключом.



ТЕХНИЧЕСКИЕ ХАРАКТЕРИСТИКИ

| | |
|-----------------|-------------------|
| Бренд: | CNCМ |
| Вид цанги: | ER32 |
| Комплектность: | Цанги ER поштучно |
| Длина, L: | 40 мм |
| Диаметр, d: | 11 мм |
| Точность цанги: | ≤ 0.015 мм |

Бес:

0.142 кг

Бес:

0.142 кг

