



ER25-03 цанга стандартной точности (DIN6499)

Код: 25456

2 092 Т с НДС (за 1шт.)

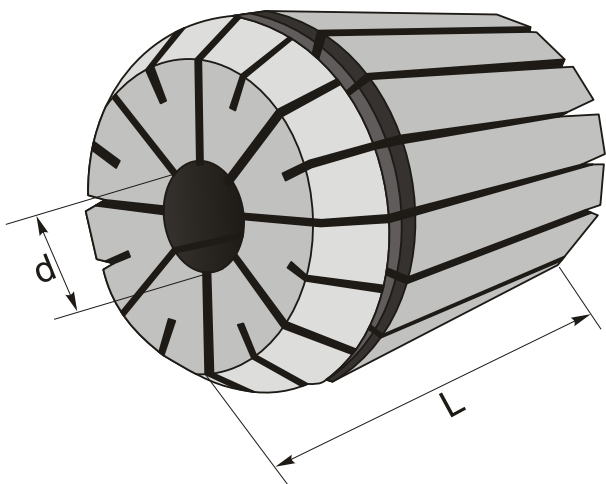
Бренд: CNCM



ОПИСАНИЕ

Цанга зажимная стандартной точности ER25 для фрезерных, сверлильных, расточных станков, в том числе с ЧПУ, токарных станков. Диаметр отверстия – 3 мм. Точность ≤ 0.015 . Для зажима фрез, сверл с цилиндрическим хвостовиком по DIN 6499. Сквозное отверстие, две зоны зажима.

Зажимная цанга ER зажимается в соответствующих фрезерных патронах, как с хвостовиком Морзе, так и в конусах SK, BT, NT, HSK, а также в оправках с цилиндрическим хвостовиком. Цанга затягивается определенной гайкой (А тип, UM, мини гайка) подходящим ключом.



ТЕХНИЧЕСКИЕ ХАРАКТЕРИСТИКИ

| | |
|-----------------|-------------------|
| Бренд: | CNCM |
| Вид цанги: | ER25 |
| Комплектность: | Цанги ER поштучно |
| Длина, L: | 34 мм |
| Диаметр, d: | 3 мм |
| Точность цанги: | ≤ 0.015 мм |

Бес:

0.073 кг

Бес:

0.073 кг

