



MGGN300-S06L DP220 пластина для отрезки и точения канавок

Код: 25453

2 068 Т с НДС (за 1шт.)

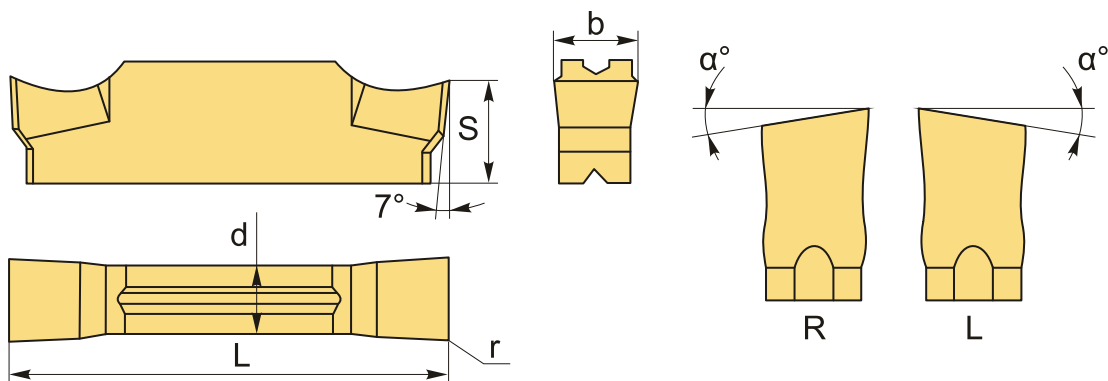
Бренд: DaoQin

DaoQin



ОПИСАНИЕ

Сменные отрезные пластины со скосом, твердосплавные по металлу MGGN. Группа обрабатываемых материалов по ISO: P.



ТЕХНИЧЕСКИЕ ХАРАКТЕРИСТИКИ

Бренд:	DaoQin
Марка:	MGGN
Вид пластины:	твердосплавные
Размер пластины:	3
Ширина пластины, b :	3 мм
Обр-мый материал:	P (сталь)
Радиус, r:	0.4 мм
Исполнение:	левое
L:	21 мм

S: 4.8 мм

d: 2.35 мм

α° : 6 °

Сплав отрезки: DP220

Вес: 0.005 кг

Вес: 0.005 кг

