

IEB4050 втулка эксцентриковая для сверла

Код: 25448

65 685 ₸ с НДС (за 1 шт.)

Бренд: Intool



ОПИСАНИЕ

Втулка эксцентриковая для сверл серии **UD**. Диапазон -0.2..+0.4 (Эксцентricность: 0.6 мм). Посадочный диаметр **40** мм.

Эксцентриковая втулка позволяет изменять номинальный диаметр отверстия сверла, путем смещения оси сверла относительно оси шпинделя в пределах **+0,4** мм до **-0,2** мм. При предварительной настройке сверла с помощью эксцентриковой втулки можно получать отверстия с более высокой точностью, а также отверстия диаметром больше или меньше сверла на фрезерных и сверлильных станках.

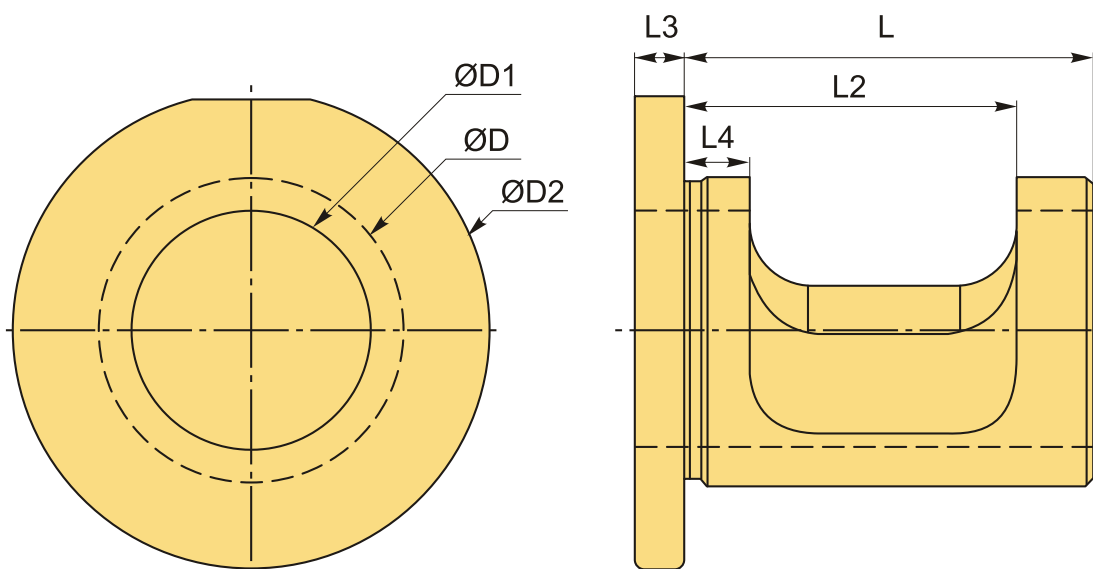
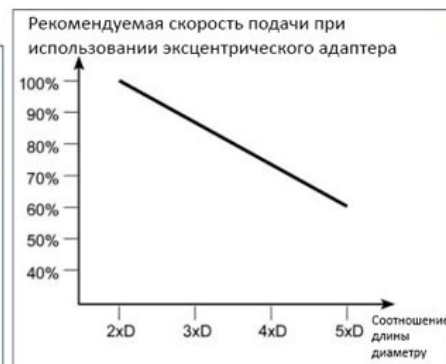
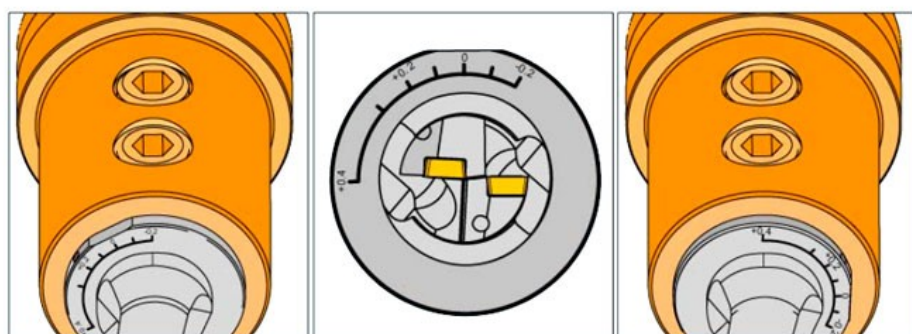
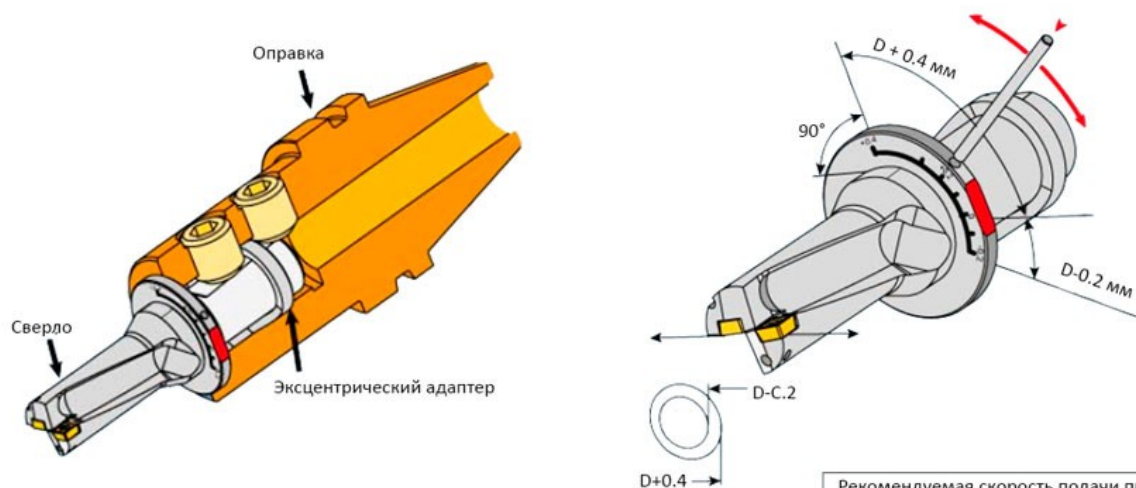
Поворачивая втулку вправо или влево, смещая центр сверления, мы можем регулировать диаметр сверления до 5-ти десятков, что очень удобно. Особенно при сверлении нестандартных диаметров.

Эксцентриковая вставка подойдет только для корпусных сверл с квадратными пластинами. Для инструмента с одной пластиной, со сведенным центром, самоцентрирующегося, с треугольными пластинами, такая втулка не целесообразна.

Обратите внимание!

1. Втулка "работает" только на сверлах небольшой глубины, иначе оно самоотцентрируется, возникнет дробление и в конце сверления длинное сверло выдаст свой фактический диаметр.
2. В некоторых случаях, при регулировке сверла в минус, корпус сверла может затирать отверстие.
3. При использовании эксцентрикового адаптера нужно регулировать вылет сверла.

На фрезерном станке номинальный диаметр сверла можно изменить, сместив ось сверла относительно оси шпинделя.



ТЕХНИЧЕСКИЕ ХАРАКТЕРИСТИКИ

Бренд:	Intool
Серия сверла:	Втулка эксцентриковая
Тип хвостовика:	Цилиндрический
Диаметр, D:	50 мм
L:	65 мм

L2:	49 мм
D1:	40 мм
D2:	70 мм
L3:	5
L4:	3
Бес:	0.400 кг
Бес:	0.400 кг

