



HCSZR H26-22.5 цанга протившпинделя шестигранник

Код: 25408

108 444 Т с НДС (за 1 шт.)

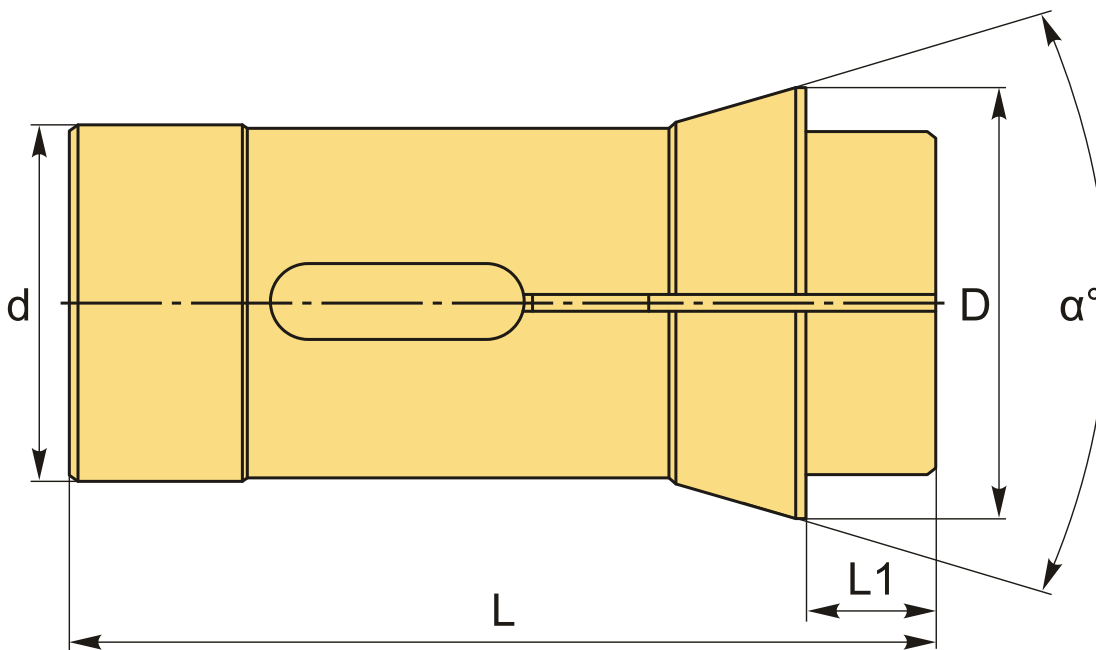
Бренд: CNCM



ОПИСАНИЕ

Для зажима шестигранного прутка \varnothing 22.5 мм. D цанги 40 мм, L 90 мм, хвостовик d 33 мм. Цанга главного шпинделя для автоматов продольного точения

Стальная цанга для шпиндельных бабок, легированная. Подающая (зажимная) цанга используется в АПТ (станках швейцарского типа, swiss), для закрепления заготовок круглого сечения.



ТЕХНИЧЕСКИЕ ХАРАКТЕРИСТИКИ

Бренд:	CNCM
Вылет цанги, L1:	22 мм
Серия:	Цанги главного шпинделя
D:	40 мм
d:	33 мм

L: 90 мм

Форма зажима: Шестигранник

Размер прутка: 22.5 мм

Погрешность: 0/-0.02 мм

а: 32 °

Вес: 0.226 кг

Вес: 0.226 кг

