



**HCSZR H26-19.5 цанга протившпинделя
шестигранник**

Код: 25402

93 984 Т с НДС (за 1 шт.)

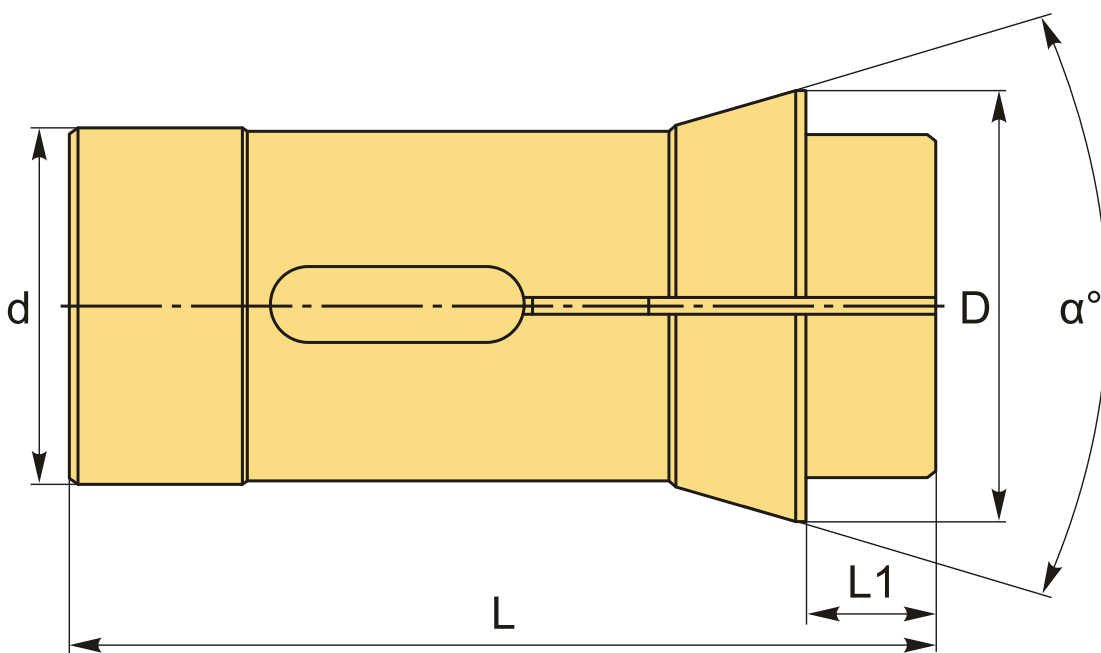
Бренд: CNCM



ОПИСАНИЕ

Для зажима шестигранного прутка Ø **19.5** мм. D цанги **40** мм, L **90** мм, хвостовик d **33** мм. Цанга главного шпинделя для автоматов продольного точения

Стальная цанга для шпиндельных бабок, легированная. Подающая (зажимная) цанга используется в АПТ (станках швейцарского типа, swiss), для закрепления заготовок круглого сечения.



ТЕХНИЧЕСКИЕ ХАРАКТЕРИСТИКИ

Бренд:	CNCM
Вылет цанги, L1:	22 мм
Серия:	Цанги главного шпинделя
D:	40 мм
d:	33 мм

L: 90 мм

Форма зажима: Шестигранник

Размер прутка: 19.5 мм

Погрешность: 0/-0.02 мм

а: 32 °

Вес: 0.242 кг

Вес: 0.242 кг

