



BF-20 цанга барфидера, под шестигранник

Код: 25351

30 924 Т с НДС (за 1 шт.)

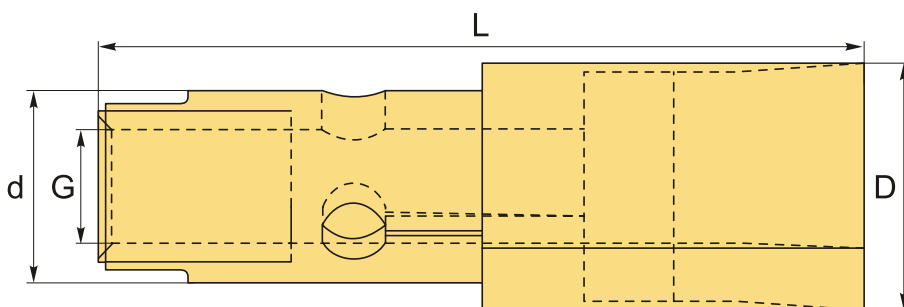
Бренд: CNCM



ОПИСАНИЕ

Для зажима **шестигранного** прутка \varnothing **20** мм. D цанги **23** мм, d **15.7** мм, L **60** мм. С помощью барфидерных цанг осуществляется соединение толкателя податчика с прутком.

Цанга барфидера используется в АПТ (станках швейцарского типа, swiss) в автоматических механизмах подачи прутка. Благодаря использованию барфидера исключаются операции останова станка для смены заготовки. После расхода первого прутка, система автоматически подает следующий пруток, обеспечивая тем самым длительную автономную работу станка.



ТЕХНИЧЕСКИЕ ХАРАКТЕРИСТИКИ

Бренд:	CNCM
Серия:	Цанги барфидера
D:	23 мм
d:	15.7 мм
L:	60 мм
G:	M9
Форма зажима:	Шестигранник
Размер прутка:	20 мм
Направление резьбы:	Левое

Бес:

0.100 кг

Бес:

0.100 кг

