



### BF-16 цанга барфидера, под круг

Код: 25338

**15 519 Т** с НДС (за 1 шт.)

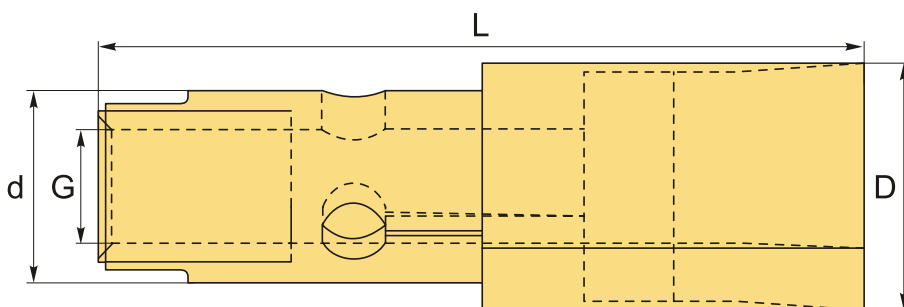
Бренд: CNCM



## ОПИСАНИЕ

Для зажима **круглого** прутка  $\varnothing$  **16** мм. D цанги **18.5** мм, d **15.5** мм, L **60** мм. С помощью барфидерных цанг осуществляется соединение толкателя податчика с прутком.

Цанга барфидера используется в АПТ (станках швейцарского типа, swiss) в автоматических механизмах подачи прутка. Благодаря использованию барфидера исключаются операции останова станка для смены заготовки. После расхода первого прутка, система автоматически подает следующий пруток, обеспечивая тем самым длительную автономную работу станка.



## ТЕХНИЧЕСКИЕ ХАРАКТЕРИСТИКИ

Бренд:	CNCM
Вылет цанги, L1:	35 мм
Серия:	Цанги барфидера
D:	18.5 мм
d:	15.5 мм
L:	60 мм
G:	M9
Форма зажима:	Круг
Размер прутка:	16 мм

Направление резьбы:

Левое

Вес:

0.048 кг

Вес:

0.048 кг

