



BF-14 цанга барфидера, под круг

Код: 25337

15 519 ₸ с НДС (за 1 шт.)

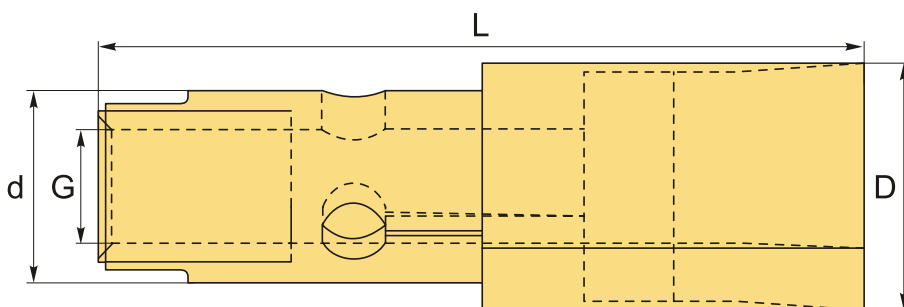
Бренд: CNCM



ОПИСАНИЕ

Для зажима **круглого** прутка \varnothing **14** мм. D цанги **13.4** мм, d **17.6** мм, L **60** мм. С помощью барфидерных цанг осуществляется соединение толкателя податчика с прутком.

Цанга барфидера используется в АПТ (станках швейцарского типа, swiss) в автоматических механизмах подачи прутка. Благодаря использованию барфидера исключаются операции останова станка для смены заготовки. После расхода первого прутка, система автоматически подает следующий пруток, обеспечивая тем самым длительную автономную работу станка.



ТЕХНИЧЕСКИЕ ХАРАКТЕРИСТИКИ

Бренд:	CNCM
Вылет цанги, L1:	30 мм
Серия:	Цанги барфидера
D:	13.4 мм
d:	15 мм
L:	60 мм
G:	M9
Форма зажима:	Круг
Размер прутка:	14 мм

Направление резьбы:

Левое

Вес:

0.050 кг

Вес:

0.050 кг

