



HANBS HB26 CCR-12 цанга шпинделя, под круг

Код: 25323

72 465 Т с НДС (за 1 шт.)

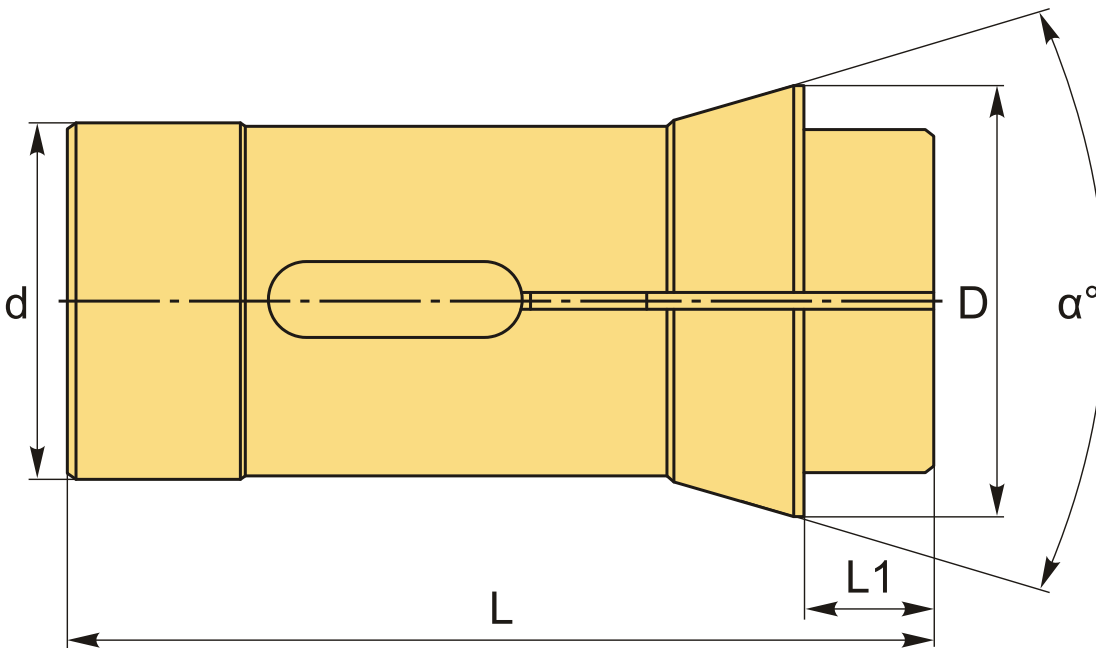
Бренд: CNCM



ОПИСАНИЕ

Для зажима **круглого** прутка $\varnothing 12$ мм. D цанги **40** мм, L **80** мм, хвостовик d **33** мм. Цанга главного шпинделя для автоматов продольного точения.

Стальная цанга для шпиндельных бабок, легированная. Подающая (зажимная) цанга используется в АПТ (станках швейцарского типа, swiss), для закрепления заготовок круглого сечения.



ТЕХНИЧЕСКИЕ ХАРАКТЕРИСТИКИ

Бренд:	CNCM
Вылет цанги, L1:	12 мм
Серия:	Цанги главного шпинделя
D:	40 мм
d:	33 мм

L: 80 мм

Форма зажима: Круг

Размер прутка: 12 мм

Погрешность: 0/-0.02 мм

а: 32 °

Вес: 0.279 кг

Вес: 0.279 кг

